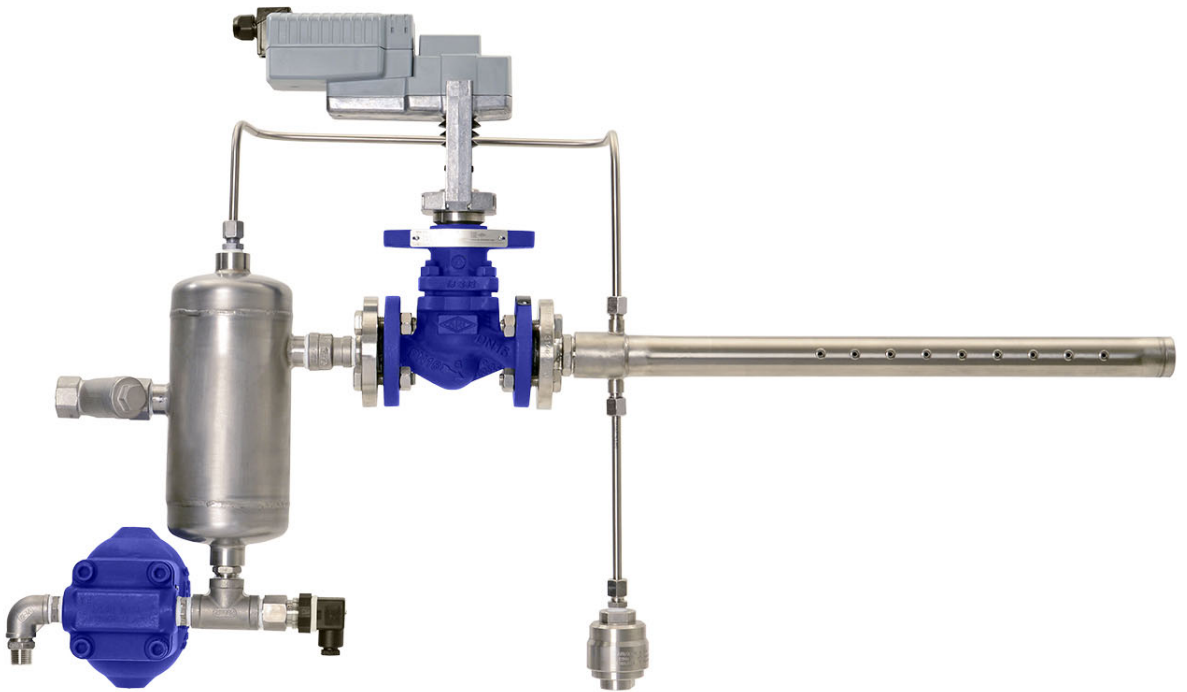


Druckdampfbofeuehter SIH für bestehende Dampfnetze



Betriebsanleitung



SIH.DE
E-8881028

Bestimmte in diesem Produkt [oder Gerät/System] enthaltene Computerprogramme wurden von HygroMatik GmbH entwickelt ("die Arbeit").

Copyright © HygroMatik GmbH [29.06.2022]

SIH20-VA, SIH40-VA, SIH20-CI, SIH40-CI

Gültigkeit: Diese Dokumentation gilt für die Steuerung der Geräteserie Flexline.

Aktuelle Version der Betriebsanleitung unter www.hygromatik.com

Alle Rechte und techn. Änderungen vorbehalten.

HygroMatik GmbH gewährt dem legalen Benutzer dieses Produkts [oder Geräts/Systems] das Recht, diese Arbeit einzig innerhalb des Umfangs der legitimen Bedienung des Produkts [oder Geräts/Systems] zu verwenden. Kein anderes Recht ist mit dieser Lizenz gewährt. Insbesondere, und ohne die obige Bestimmung in irgendeiner Weise zu berühren, kann die Arbeit nicht verwendet, verkauft, lizenziert, übertragen, im Ganzen oder in Teilen oder auf jede Art oder Form kopiert oder reproduziert werden, außer wie hier ausdrücklich gestattet, ohne die vorherige schriftliche Zustimmung der HygroMatik GmbH.

⚠️ WARNUNG

Stromschlaggefahr!

Gefährliche elektrische Spannung.

Alle Elektroarbeiten nur von ausgewiesenem Fachpersonal (Elektriker oder Fachkraft mit gleichwertiger Ausbildung) ausführen lassen.

1. SIH Einleitung	5
1.1 Typografische Auszeichnungen	5
1.2 Dokumentation	5
1.3 Verwendete Symbole	5
1.4 Bestimmungsgemäße Verwendung	6
2. Sicherheitshinweise	7
2.1 Betriebliche Sicherheitshinweise	7
2.1.1 Bedeutungsumfang	7
2.1.2 Bedienung/ Betrieb des Gerätes	7
2.1.3 Montage, Demontage, Wartung und Instandsetzung des Gerätes	7
2.1.4 Elektrik	8
2.2 Entsorgung bei Demontage	8
3. Transport	9
3.1 Allgemeines	9
3.2 Verpackung	9
3.3 Zwischenlagerung	9
3.4 Überprüfung auf Richtigkeit und Vollständigkeit	9
4. Aufbau und Funktion des HygroMatik-Druckdampfbefeuchter	10
4.1 Einsatzfelder	10
4.2 Wirkungsweise	10
4.3 Komponenten SIH	11
4.3.1 Dampftrockner	12
4.3.2 Schmutzfänger	12
4.3.3 Stellventil und Stellantrieb	13
4.3.4 Elektrischer Anfahrschutz	14
4.3.5 Dampfpflanzen	15
4.3.6 Manometer-Station	16
4.3.7 Kugelschwimmer-Kondensatableiter	17
4.3.8 Thermischer Kapselkondensatableiter	17
5. Befeuchtungsleistung	19
5.1 Leistungsdiagramme	19
5.2 Ermittlung des Kvs-Wertes vom Stellventil	19
5.3 Dampftrockner SIH20 mit einer Dampfpflanze	20
5.4 Dampftrockner SIH20 mit mehreren Dampfpflanzen	21
5.5 Dampftrockner SIH40 mit einer Dampfpflanze	22
5.6 Dampftrockner SIH40 mit mehreren Dampfpflanzen	23
6. Diagramm zur Einschätzung der Befeuchtungsstrecke	24
7. Mechanische Montage	25
7.1 Zulässige Umgebungsparameter	25
7.2 Dampfanschluss	25
7.3 Dampfleitungsverlegung	26
7.3.1 Wasserschlag-Vermeidung	26
7.4 Dampftrockner	27

7.5 Stellventil und Stellantrieb	27
7.6 Dampflanzen	28
7.6.1 Montageset zur Dampflanze	29
7.6.2 Installationsbeispiele	30
7.7 Dampflanzenheizsystem	32
7.8 Prüfung	33
8. Elektroanschluss	34
9. Inbetriebnahme	36
10. Wartung	38
10.1 Schmutzfänger	38
10.2 Kugelschwimmer-Kondensatableiter	38
10.3 Thermischer Kapselkondensatableiter	38
11. Störungen	39
12. Maße, Installationsschema	41
13. Ersatzteile	43
14. Technische Daten	47

1. SIH Einleitung

Sehr geehrter Kunde,

wir danken Ihnen, dass Sie sich für einen HygroMatik Druckdampfbefeuchter SIH entschieden haben.

Der HygroMatik Druckdampfbefeuchter SIH entspricht dem neuesten Stand der Technik. Er überzeugt durch seine Betriebssicherheit, seinen Bedienungskomfort und seine Wirtschaftlichkeit.

Um Ihren HygroMatik Druckdampfbefeuchter SIH sicher, sachgerecht und wirtschaftlich betreiben zu können, lesen Sie bitte diese Betriebsanleitung.

Benutzen Sie den HygroMatik Druckdampfbefeuchter SIH nur in einwandfreiem Zustand sowie bestimmungsgemäß, sicherheits- und gefahrenbewusst und unter Beachtung aller Hinweise in dieser Anleitung.

Wenn Sie noch Fragen haben, wenden Sie sich bitte an uns:

Tel.: +49-(0)4193 / 895-0 (Zentrale)

Tel.: +49-(0)4193 / 895-293 (Technische Hotline)

Fax: +49-(0)4193 / 895-33

e-mail: hotline@HygroMatik.de

Bei Rückfragen und Ersatzteilbestellungen bitte immer Gerätetyp und Serien-Nummer (siehe Typenschild am Gerät) bereithalten!

1.1 Typografische Auszeichnungen

- Aufzählungen mit vorausgehendem Punkt: Allgemeine Aufzählung.
 - » Aufzählungen mit vorausgehendem Pfeil: Arbeits- oder Bedienschritte, die in der aufgeführten Reihenfolge ausgeführt werden sollten oder müssen.
 - ☑ Installationsschritt, der geprüft werden muss.
- kursiv* Graphik- und Plänebenennungen.

1.2 Dokumentation

Aufbewahrung

Bitte bewahren Sie diese Betriebsanleitung an einem sicheren Ort auf, an dem sie jederzeit zur Hand ist. Bei Weiterverkauf des Produktes ist sie dem neuen Betreiber zu übergeben. Bei Verlust der Dokumentation wenden Sie sich bitte an HygroMatik.

Sprachversionen

Diese Betriebsanleitung ist in verschiedenen Sprachen erhältlich. Nehmen Sie diesbezüglich bitte mit Ihrem HygroMatik-Händler oder HygroMatik Kontakt auf.

1.3 Verwendete Symbole

Zur Gefahrenkennzeichnung werden Symbole verwendet, die den Signalwörtern nach EN 82079-1 (wie auch ANSI Z535.6) entsprechen:

▲ GEFAHR

Für eine unmittelbar drohende Gefahr, die zu schweren Körperverletzungen oder zum Tod führt.

▲ WARNUNG

Für eine möglicherweise gefährliche Situation, die zu schweren Körperverletzungen oder zum Tod führen kann.

▲ VORSICHT

Für eine möglicherweise gefährliche Situation, die zu leichten Körperverletzungen führen könnte.

HINWEIS

Für eine möglicherweise schädliche Situation, bei der das Produkt oder eine Sache in seiner Umgebung beschädigt werden könnte.

Bitte beachten

Dieses Symbol weist auf Gegebenheiten hin, die besondere Aufmerksamkeit verdienen.

1.4 Bestimmungsgemäße Verwendung

Der HygroMatik Druckdampfbefeuchter SIH verwendet bereits vorhandenen Druckdampf zur Luftbefeuchtung.

HygroMatik Druckdampfbefeuchter befeuchtet mit kondensatfreiem Sattedampf und bietet damit kürzeste Befeuchtungsstrecken. So findet man sie zum Beispiel in Reinräumen und Krankenhäusern

Zur bestimmungsgemäßen Verwendung gehört auch die Einhaltung der von uns vorgeschriebenen Montage-, De- und Wiedermontage-, Inbetriebnahme-, Betriebs- und Instandhaltungsbedingungen sowie Entsorgungsmaßnahmen.

Nur qualifiziertes Personal darf an und mit dem Gerät arbeiten (empfohlen wird eine Zusatzqualifikation nach VDI 6022 Teil B). Personen, die den Transport oder Arbeiten an und mit dem Gerät durchführen, müssen die entsprechenden Teile der Betriebsanleitung und insbesondere das Kapitel "Sicherheitshinweise" gelesen und verstanden haben. Zusätzlich muss das Personal vom Betreiber über möglicherweise auftretende Gefahren unterrichtet werden. Hinterlegen Sie ein Exemplar der Betriebsanleitung am Einsatzort des Gerätes.

HINWEIS

Der HygroMatik Druckdampfbefeuchter SIH ist nicht frostsicher und nicht für die Außenmontage geeignet.

Die Raumtemperatur bei Betrieb des Systems sollte zwischen 5 und 40 °C liegen.

HINWEIS

Die in Lüftungs- und Klimaanlage eingebauten Bauteile müssen für den vorgesehenen Verwendungszweck geeignet sein, d.h. sie müssen korrosionsbeständig gemäß VDI 6022, leicht zu reinigen, zugänglich und hygienisch einwandfrei sein. Weiterhin dürfen sie das Wachstum von Mikroorganismen nicht begünstigen.

Unsachgemäße Verwendung:

Jedwede andere Verwendung, die nicht der oben beschriebenen bestimmungsmäßigen Verwendung entspricht, ist nicht gestattet. Derartiger Einsatz sowie nicht durch HygroMatik autorisierte Änderungen von Hard- und Software, führen zum Verlust jeglicher Garantie- und Gewährleistungsansprüche.

2. Sicherheitshinweise

Die Sicherheitshinweise sind gesetzlich vorgeschrieben. Sie dienen dem Arbeitsschutz und der Unfallverhütung.

2.1 Betriebliche Sicherheitshinweise

2.1.1 Bedeutungsumfang

Beachten Sie die Unfallverhütungsvorschrift „DGUV Vorschrift 3“. Für den Betrieb dieses Gerätes gelten darüber hinausgehende nationale Vorschriften uneingeschränkt. So können Sie sich und andere vor Schaden bewahren.

2.1.2 Bedienung/ Betrieb des Gerätes

Unterlassen Sie jedwede Arbeitsweise, die die Sicherheit des Gerätes beeinträchtigt. Beachten Sie alle Sicherheits- und Warnhinweise, die sich am Gerät befinden.

Schalten Sie das Gerät bei Funktionsstörungen und Störungen in der elektrischen Energieversorgung sofort ab und sichern Sie es gegen erneutes Einschalten. Sperren Sie die Dampfzuleitung ab und sichern Sie diese gegen unbefugtes Wiederöffnen. Sichern Sie nach Instandsetzungsarbeiten die Betriebssicherheit des Druck-Dampfbefeuchters durch sachkundiges Personal.

Prüfen Sie alle Schutz- und Warneinrichtungen regelmäßig auf einwandfreie Funktion. Sicherheitseinrichtungen nicht demontieren oder außer Betrieb setzen.

HINWEIS

Gefahr der Beschädigung des Geräts!

Mögliche Gerätebeschädigung bei wiederholtem Einschalten ohne Störungsbeseitigung.

Beseitigen Sie Störungen umgehend!

Verwenden Sie stets nur Original-Ersatzteile.

⚠️ WARNUNG

Eingeschränkter Benutzerkreis

Gemäß IEC 60335-2 gilt: Der Befeuchter darf nicht durch sehr junge Kinder benutzt werden. Kinder dürfen nicht mit dem Gerät spielen, dies muss durch eine Aufsichtsperson gewährleistet werden. Reinigung und Benutzerwartung dürfen nicht von Kindern ohne Beaufsichtigung durchgeführt werden.

2.1.3 Montage, Demontage, Wartung und Instandsetzung des Gerätes

⚠️ VORSICHT

- Verwenden Sie nur Dampf mit einem Mindestdruck von 0,5 bar/Ü vor dem Eingang des Druckdampfbefeuchters und einem Maximaldruck von 4,5 barÜ.
- Dampfleitungen sind heiß und müssen entsprechend gesichert sein.
- Verwenden Sie nur Dampf ohne chemische Zusätze.
- Die bauseitige Dampfzuleitung sollte so dimensioniert werden, dass die Dampfgeschwindigkeit 25 m/s nicht übersteigt.
- Die verwendeten Regelventile sind keine Absperrventile. Sie wurden optimiert, um die benötigte Dampfmenge optimal zu regeln. Sie sind metallisch dichtend nach IEC 534-4 Klasse IV und können daher im Auslieferungszustand eine Leckrate von 0,01% haben. Um die Dampfzufuhr vollständig zu unterbrechen, empfehlen wir den Einbau eines Absperrventils.
- Im Dampf können Verunreinigungen mitgerissen werden. Um das Ventil vor Beschädigungen zu schützen, muss ein geeigneter Filter (Lochdurchmesser <0,16mm) installiert werden.
- Um eine konstante und stetige Befeuchtung zu ermöglichen, sollten die Feuchtesensoren nicht im Zuluftkanal montiert werden.

- Schalten Sie Druckdampfbefeuchter-
teile, an denen Wartungsarbeiten oder
Reparaturen durchgeführt werden,
spannungsfrei und schließen Sie die
Dampfzuleitung.
- Verwenden Sie stets ausschließlich
HygroMatik-Ersatzteile.
- Stellen Sie nach Instandsetzungsarbei-
ten die Betriebssicherheit des Gerätes
durch sachkundiges Personal sicher.
- Der An- oder Einbau **zusätzlicher Ein-
richtungen** ist nur nach **schriftlicher
Genehmigung** durch den Hersteller
zulässig.
- Testen sie nach entsprechender Elek-
tro-Montage oder Instandsetzung alle
eingesetzten Schutzmaßnahmen (z.B.
Erdungswiderstand).

HINWEIS

- Verwenden Sie nur Originalsicherun-
gen mit der vorgeschriebenen Strom-
stärke.
- Prüfen Sie die elektrische Ausrüstung
des Gerätes regelmäßig. Beseitigen
Sie Mängel, wie z.B. lose Verbindun-
gen, angeschmorte Kabel oder schad-
hafte elektrische Isolierung sofort.
- Die Verantwortung für eine eigensi-
chere Installation des HygroMatik
Dampfgenerators obliegt dem installie-
renden Fachbetrieb.

HINWEIS**Mögliche Wasseraustritte durch defekte
Anschlüsse oder Funktionsstörungen**

Im Befeuchter wird ständig und automatisch
Wasser eingespeist und abgeschlämmt.
Anschlüsse und wasserführende Bauteile
müssen regelmäßig auf einwandfreie Funk-
tion überprüft werden.

Montieren Sie HygroMatik Druckdampfgeräte
nicht oberhalb von elektrischen Anlagen, wie
Sicherungskästen, elektrischen Geräten usw..
Im Fall einer Leckage kann es durch auslau-
fendes Wasser zu Schäden an den darunter-
liegenden elektrischen Anlagen kommen.

2.1.4 Elektrik**⚠️ WARNUNG****Stromschlaggefahr!**

Gefährliche elektrische Spannung!

- Lassen Sie Arbeiten an der elektri-
schen Anlage nur von ausgewiesenem
Fachpersonal (Elektriker oder Fach-
kraft mit gleichwertiger Ausbildung)
durchführen.
- Bei Wartungs- oder Installationsarbei-
ten muss das Gerät spannungsfrei
geschaltet und gegen Wiedereinschal-
ten gesichert werden. Die Spannungs-
freiheit muss durch eine Messung
sichergestellt werden.

2.2 Entsorgung bei Demontage

Der Befeuchter besteht aus Metall- und
Kunststoffteilen. In Bezug auf die Richtlinie
2012/19/EU des Europäischen Parlaments
und Europäischen Rates vom 4. Juli 2012
sowie die einschlägigen nationalen Durch-
führungsbestimmungen informieren wir:

Die Bestandteile der elektrischen und elekt-
ronischen Geräte dürfen nicht als Hausmüll
entsorgt werden, und somit muss das Verfah-
ren der Mülltrennung zur Anwendung kom-
men. Für die Entsorgung müssen die von der
örtlichen Gesetzgebung vorgesehenen
öffentlichen oder privaten Entsorgungssys-
teme benutzt werden.

HINWEIS

Der Betreiber ist dafür verantwortlich, dass
die Bauteile des Systems gesetzeskonform
entsorgt werden.

3. Transport

3.1 Allgemeines

Bitte beachten

Lassen Sie beim Transport des HygroMatik SIH die notwendige Vorsicht walten, um Schäden durch Gewalteinwirkung oder unvorsichtiges Be- und Entladen zu verhindern.

3.2 Verpackung

Beachten Sie die auf dem Karton angebrachten Bildzeichen.

Die Art und Weise der Verpackung ist jeweils abhängig von der Baureihe und vom Typ des gelieferten Gerätes.

Zubehör (wie z.B. Kondensatableiter) sind separat verpackt.

Gehört das Stellventil zum Lieferumfang, wird es mit dem Dampftrockner montiert angeliefert. Zusätzliche Verschraubungen werden separat verpackt.

Die Dampfpflanzen werden in speziellen Schutzummantelungen angeliefert.

3.3 Zwischenlagerung

Lagern Sie das Gerät trocken und schützen es vor Frost oder starker Sonneneinstrahlung.

Bitte beachten

Nur saubere Komponenten dürfen in einen Lüftungskanal eingebaut werden.

3.4 Überprüfung auf Richtigkeit und Vollständigkeit

Vergewissern Sie sich bei Empfang des Gerätes, dass:

- Typen- und Seriennummer auf dem Typenschild mit den Angaben der Bestell- und Lieferunterlagen übereinstimmen und
- die Ausrüstung vollständig ist und alle Teile in einwandfreiem Zustand vorliegen.

Bitte beachten

Melden Sie sich bei eventuellen Transportschäden und/oder fehlenden Teilen umgehend beim Spediteur bzw. Lieferanten schriftlich.

Die Fristen für die Benachrichtigung des Transportunternehmens zum Zweck der Schadensfeststellung betragen*:

Transportunternehmen	nach Empfang der Ware
Kfz- und Bahnspediteure	spätestens 4 Tage
Paketsdienst	sofort

* Änderung der Fristen der Dienste vorbehalten.

4. Aufbau und Funktion des HygroMatik-Druckdampfbefeuchter

4.1 Einsatzfelder

Der typische Einsatz des HygroMatik Druckdampfbefeuchter SIH liegt in der Zuluftbefeuchtung. Das System wird an ein vorhandenes Dampfnetz angeschlossen und befeuchtet mit kondensatfreiem Sattdampf. Es bietet damit kürzeste Befeuchtungstrecken.

Das HygroMatik SIH bietet vier Komponenten in einer Einheit: Hochleistungsdampftrockner, Schmutzfänger, Kondensatableiter und Anfahrerschutz.

4.2 Wirkungsweise

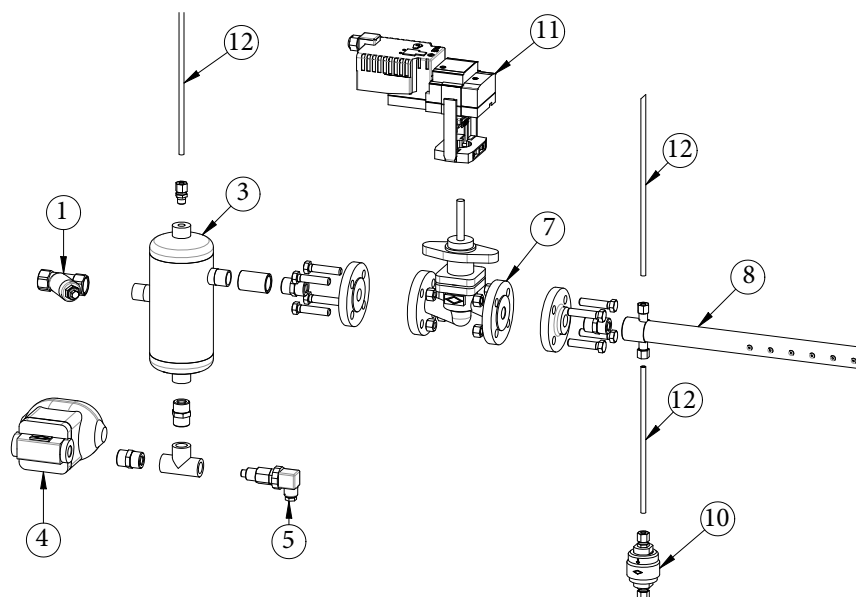
Der Dampf strömt durch einen **Schmutzfänger (1)** über den **Dampftrockneranschluss (2)** in den **Dampftrockner (3)**. Im Dampftrockner wird das Kondensat vom Dampf getrennt.

Das Kondensat wird über den **Kugelschwimmer-Kondensatableiter (4)** abgeleitet. Der **Anfahrerschutz (5)** misst die Temperatur am Kondensatrücklauf. Erst wenn die Schalttemperatur von ca. 80°C erreicht ist, wird der **Stellantrieb (11)** freigeschaltet.

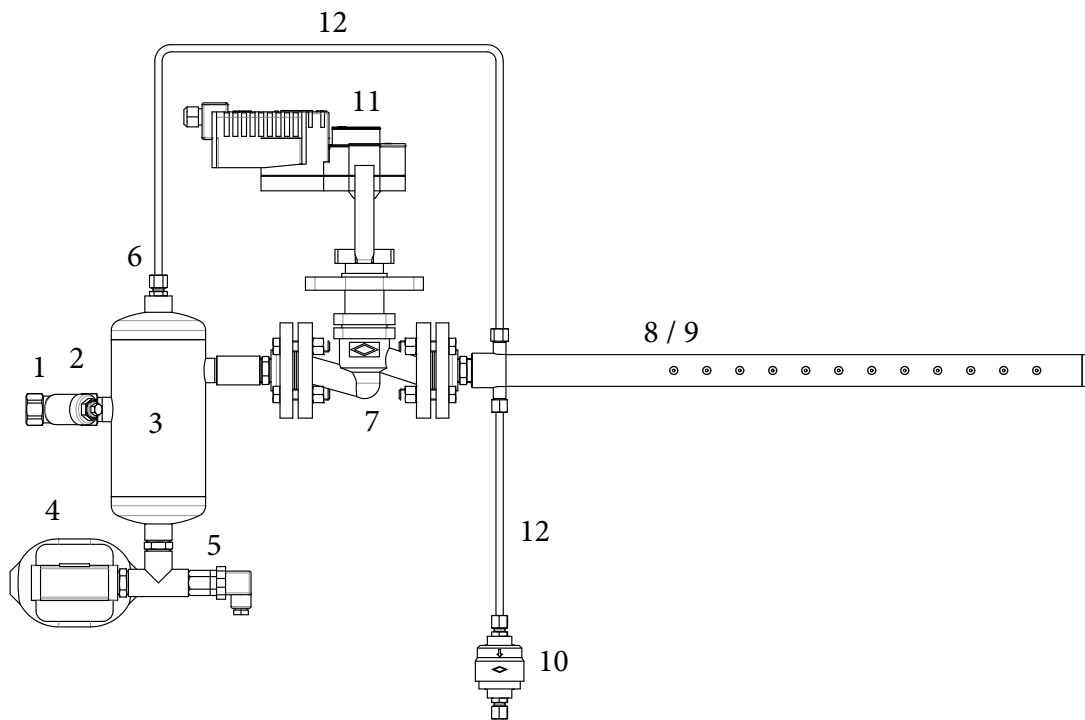
Jetzt durchströmt der größte Teil des Dampfes das **Regelventil (7)**. Die Dampfmenge wird über den **Stellantrieb (11)** geregelt. Die **Dampfpflanze(n) (8)** sind ausgangsseitig des Stellventils angeflanscht oder angeschraubt.

Ausgeblasen wird der trockene Dampf über speziell geformte **Düsen (9)**, die den trockenen Dampf aus der Rohrmitte entnehmen. Die Düsen sind in die Dampfpflanzen eingepresst. Das Dampfpflanzenheizsystem wird vom **Anschluss (6)** am Dampftrockner gespeist.

Alternativ besteht die Möglichkeit, den Anschluss am Dampftrockner zu verschließen und das Dampfpflanzenheizsystem von einem separaten Dampfreservoir zu versorgen. Ein **thermischer Kapsel-Kondensatableiter (10)** sorgt dafür, dass das im Dampfpflanzenheizsystem gebildete Kondensat abgeleitet wird.



4.3 Komponenten SIH

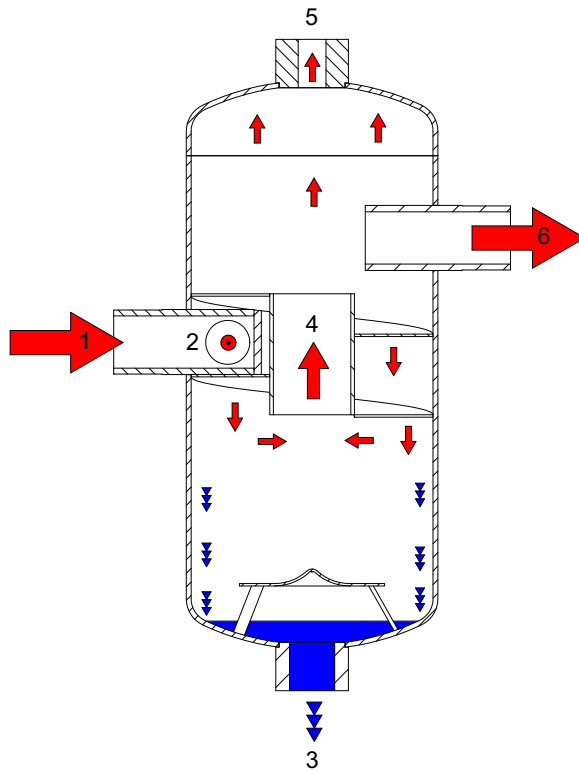


- | | |
|--------------------------------------|--|
| 1 - Schmutzfänger | 7 - Regelventil |
| 2 - Dampftrockneranschluss | 8 - Dampfplanze(n) |
| 3 - Dampftrockner | 9 - Düsen |
| 4 - Kugelschwimmer-Kondensatableiter | 10 - Thermischer Kapselkondensatableiter |
| 5 - Anfahrschutz | 11 - Stellantrieb |
| 6 - Anschluss Dampfplanzenheizsystem | 12 - Dampfplanzenheizsystem |

Die Anlage gibt es komplett aus Edelstahl (SIHxx-VA) oder als Materialmix-Version (SIHxx-CL).

4.3.1 Dampftrockner

Maßgeblich für die Dampftrocknung ist der aus Edelstahl gefertigte Trockner. Der Dampftrockner ist in den Größen SIH20 und SIH40 erhältlich. Die Größe des Dampftrockners ist durch die gewünschte Dampfleistung bei vorhandenem Dampfdruck bestimmt.



Wirkungsweise

Der Dampf strömt über den **Anschlussstutzen (1)** in den Dampftrockner.

Die Trennung von Dampf und Kondensat erfolgt durch das Zusammenwirken von **Einlass (2)** und spiralförmigen Leitsystem.

Durch Zentrifugalkräfte werden im Dampf vorhandene Aerosole an die Außenwand geschleudert und so von der Dampfphase getrennt. Die anfallenden Aerosole werden über den **Abfluss (3)** in den Kondensatrücklauf geführt. Dadurch wird ein Mitreißen von Tröpfchen im Dampf verhindert.

Durch ein **Führungsrohr (4)** wird der Dampf in den oberen Teil des Dampftrockners geleitet bzw. direkt zum Ventil geführt.

Ein gewisser Teil des Dampfes strömt durch den **Anschluss (5)** der Dampfplantzenheizverrohrung.

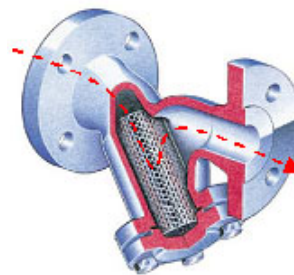
Der größte Teil des Dampfes verlässt den Dampftrockner über den **Abgangsstutzen (6)** und durchströmt das Stellventil.

Weitere technische Angaben zum Dampftrockner entnehmen Sie den Technischen Daten im gleichnamigen Kapitel am Ende dieser Anleitung.

4.3.2 Schmutzfänger

Direkt vor jedem Dampftrockner sollte ein Schmutzfänger in der Dampfversorgungsleitung installiert werden. Nur so kann gewährleistet werden, dass keine Fremdpartikel in die Befeuchtereinheit gelangen können.

Ventilkegel und Ventilsitz im Stellventil sowie der Kondensatableiter sind schmutzempfindlich. Schmutzpartikel zwischen Sitz und Kegel im Stellventil verhindern ein einwandfreies Schließen und bewirken erosive Effekte.



Prinzipdarstellung; Lieferung erfolgt in geschraubter Version

Wirkungsweise

Der Dampf strömt durch den Eingang in das zylindrische Sieb und durch die Löcher zum Ausgang. Fremdkörper werden durch das Sieb festgehalten.

Zu Wartungszwecken kann das Sieb einfach entnommen und gereinigt werden.

4.3.3 Stellventil und Stellantrieb

Die gewünschte Dampfmenge wird durch ein Stellventil, das sich zwischen Dampftrockner und Dampfpflanze befindet, eingestellt. Die Ansteuerung des Stellventils erfolgt über einen elektrischen Stellantrieb.

Sind Stellventil und Stellantrieb im Lieferumfang enthalten, werden der Betriebsanleitung Installationsunterlagen darüber beigelegt.

Kommen Regeleinheiten anderer Hersteller zum Einsatz, muss die Kompatibilität zum Druckdampfbefeuchter vom Kunden beachtet werden.

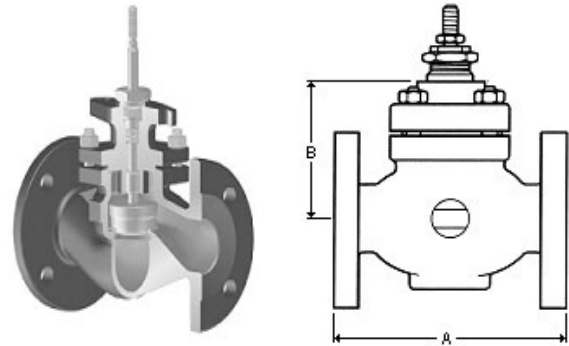
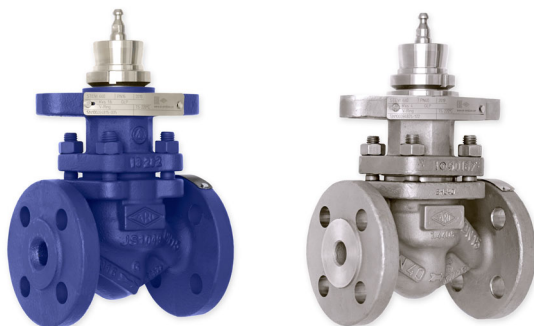
Stellventile

Am Stellventil wird die Dampfmenge durch den Ventilhub geregelt. Bei geschlossenem Ventil liegt der Ventilkegel im Ventilsitz an. Beim Anheben des Ventilkegels durch die Ventilstange entsteht zwischen Ventilkegel und Sitz ein Spalt, durch den die gewünschte Menge Dampf strömt. Je nach Anforderung wird der Spalt vergrößert bzw. verkleinert.

Grundsätzlich können kundenseitig alle handelsüblichen Stellventile eingesetzt werden, die für Regelung von Dampf zugelassen sind.

Als Standard sind ARI Ventile mit HygroMatik-Stellantrieb erhältlich.

Stellventile ARI Typ BR440/445



Flanschanschluss	A	B	Kvs-Wert [m ³ /h]
DN15	130	118	0,25/ 0,4/ 0,63/ 1.0/ 1.6/ 4.0
DN20	150	118	6.3
DN25	160	126	10.0
DN32	180	126	16.0
DN40	200	133	25.0

Stellantrieb

Die Spindel, und dadurch der Ventilkegel, wird bei den elektrischen Stellantrieben durch einen Motor in Bewegung gesetzt. Die Lage des Ventilkegels zum Ventilsitz wird durch den Stellantrieb gesteuert. Bei stetigen Stellantrieben kann so jeder Position des Ventilkegels ein bestimmtes Regelsignal zugeordnet werden.

Mögliche Regelsignale für Stellventil	
0 (2) - 10 V, stetig	Versorgungsspannung 24V AC
0 (4) - 20 mA, stetig	Versorgungsspannung 24V AC Der 500Ohm (oder 2x1KOhm parallel) Widerstand wird an den Klemmen 1 und 3 angeschlossen. Der Widerstand ist unter dem Deckel beigelegt

Elektrische Stellantriebe benötigen in der Regel 24V AC/DC Versorgungsspannung und ein Regelsignal von 0-10 V.

HINWEIS

Gemäß DIN 32 730 muss der elektrische Stellantrieb mit einer Notstellfunktion versehen werden, so dass das Stellventil im Fall fehlender Versorgungsspannung in eine sichere Position fährt (völlig geschlossen). Der von HygroMatik eingesetzte elektronische Stellantrieb ist mit dieser Notstellfunktion ausgestattet. Dieser schließt bei Ausfall der Versorgungsspannung oder der Versorgungsluft das Stellventil im Schnelllauf und vermeidet damit eine Übersättigung im Klimakanal.



Typ HygroMatik B-4520005

4.3.4 Elektrischer Anfahrschutz

Durch einen Anfahrschutz soll sichergestellt werden, dass beim Anfahren der Druckdampfanlage kein Kondensat aus dem Dampfnetz durch die Dampfplanten in den Klimakanal gelangt.

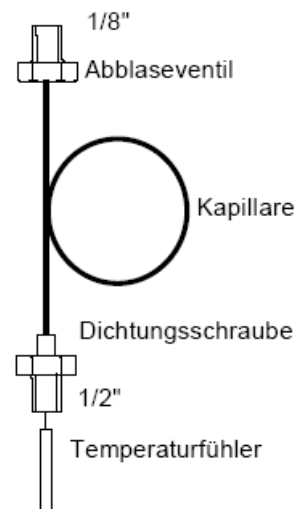


Bei dem elektrischen Stellantrieb wird zu diesem Zweck die Versorgungsspannung über den Anfahrschutz geschleift. Der Anfahrschutz ist so ausgelegt, dass erst bei Erreichen einer bestimmten Betriebstemperatur (hier 80°C) die Versorgungsspannung durchgeschaltet wird.

Bei Unterschreiten der Temperatur wird die Notstellfunktion ausgelöst!

HINWEIS

Ist kein Anfahrschutz vorhanden, lassen Sie die Anlage ein paar Minuten ohne die Steuerung laufen. So kann das Dampfplantenheizsystem die Lanze erwärmen, bevor die Steuerung zugeschaltet wird.



Bitte beachten

Der Schaltplan zur Herstellung des elektrischen Anschlusses von Stellantrieb und Anfahrschutz befindet sich im Kapitel Elektroanschluss.

4.3.5 Dampflanzen

In den Dampflanzen wird der trockene Dampf über speziell geformte Düsen (2) ausgeblasen. Sie sind ausgelegt für einen geräuscharmen Dampfaustritt. Der Dampf wird von den Düsen aus dem trockensten Bereich, dem Zentrum der Dampflanzen, entnommen.

Um zu vermeiden, dass eventuell in der Dampflanze anfallendes Kondensat oder Aerosole vom Dampf mitgerissen werden, sind die Dampflanzen mit einem Dampflanzenheizsystem (3) ausgestattet. Durch das Dampflanzenheizsystem werden diese Tröpfchen wieder verdampft bzw. können erst gar nicht entstehen.

Das Dampflanzenheizsystem kann vom Dampftrockner oder von einem separaten Dampfreservoir gespeist werden.

HINWEIS

Bei Dampfdrücken ab 1 barÜ ergibt sich für das Dampflanzenheizsystem ein optimaler Heizeffekt. Bei geringerem Druck kann sich die Vorheizzeit und die Nachverdampfung verlängern.

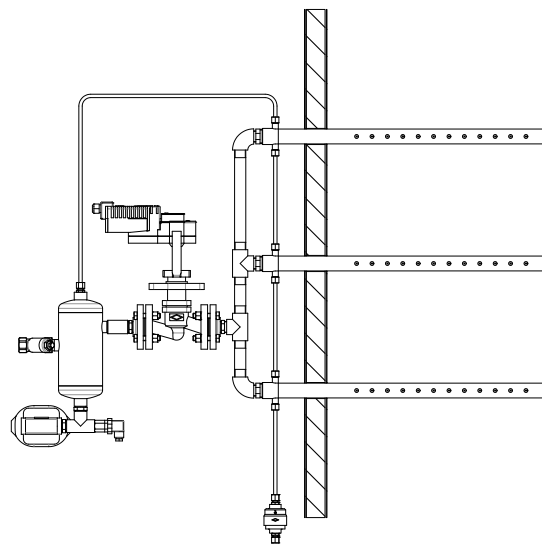
Nachverdampfung

In manchen Fällen befindet sich unmittelbar nach dem Schließen des Regelventils noch Kondensat in den Dampflanzen. Dieses Kondensat wird durch das Dampflanzenheizsystem verdampft und tritt als druckloser Dampf aus den Dampflanzen aus. Das Nachverdampfen von Restkondensat kann bis zu 20 Minuten andauern. Je höher der Dampfdruck, desto besser ist die Heizleistung des Dampflanzenheizsystems und desto kürzer fällt die Nachverdampfungszeit aus.

Dampflanzenanzahl

Das Dampflanzenystem kann aus mehreren Dampflanzen bestehen.

Bei einer Kanalhöhe von mehr als 1000 mm sollten mehrere Lanzen horizontal übereinander angeordnet werden. So wird eine gleichmäßigere Verteilung des Dampfes erzielt. Die für verschiedene Kanalhöhen empfohlene Dampflanzenanzahl sehen Sie in der Tabelle.



Kanalhöhe (mm)	Lanzenanzahl
bis 1000	1
1000 - 1700	2
1700 - 2200	3
2200 - 2600	4
ab 2600	5



HINWEIS

Überprüfen Sie die Dampflanzenanzahl genauer, wenn folgende Faktoren zutreffen:

- Die Luftgeschwindigkeit im Kanal überschreitet 5 m/s.
- Die Lufttemperatur im Kanal ist unter 21°C.
- Der letzte Filter (Feinfilter) befindet sich weniger als 3 m hinter der Dampflanze.
- Eine Verzweigung des Luftstromes erfolgt weniger als 1 m hinter der Lanze.

Abhängig von weiteren Parametern wie vorgegebene Dampfleistung, vorhandene oder angestrebte Befeuchtungsstrecke und Anstieg der Luftfeuchte kann der Einsatz weiterer Dampflanzen sinnvoll sein.

Dampflanzenverrohrung für Anschluss mehrerer Dampflanzen.

Als Standard von HygroMatik lieferbar sind Abstände von 300 mm und 450 mm. **Die Abstände sind ca. Angaben und schwanken montagebedingt.** Sie sollten so eingesetzt werden, dass eine gleichmäßige Verteilung der Dampflanzen über die Kanalhöhe erfolgt. Dabei sollte der Abstand zu Kanalboden und Kanaldecke nicht unter 250 mm liegen.

4.3.6 Manometer-Station

Die Installation eines Manometers bei der Druckdampfanlage hat den Vorteil, dass Druckabfälle oder Druckschwankungen sofort erkannt werden.

Die HygroMatik Manometer-Station besteht aus einem bis 200°C temperaturbeständigen Rohrfedermanometer (0-6 bar), einem T-Stück und einem Doppelnippel.

Auf Wunsch sind Manometerabsperrventile und Wassersackrohre erhältlich.

HINWEIS

Die Manometerstation wird vor dem Druckdampfsystem installiert.

4.3.7 Kugelschwimmer-Kondensatableiter

Das Kondensat, das im Dampftrockner vom Dampf getrennt wurde, wird über einen Kugelschwimmer-Kondensatableiter abgeleitet.

Wirkungsweise

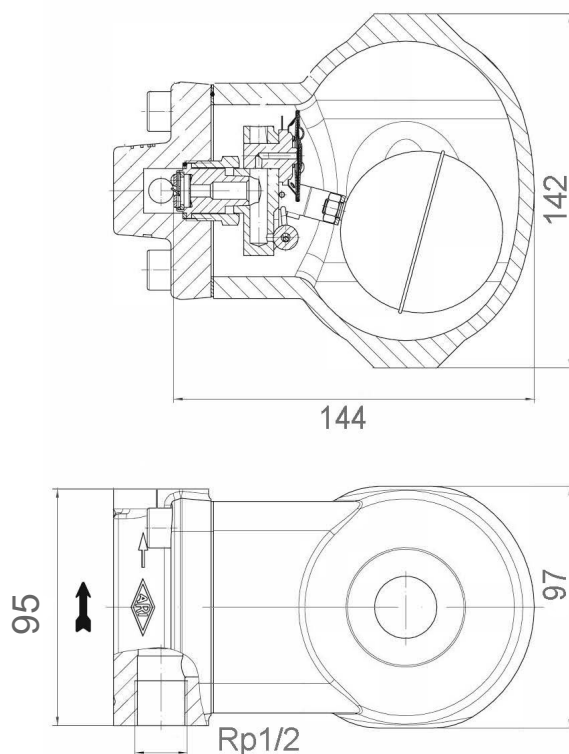
Das Ventil des Ableiters wird in Abhängigkeit von der Dichte des einströmenden Mediums durch die Schwimmerkugel gesteuert.

Bitte beachten

Bei der Montage zwingend die Kennzeichnung "OBEN"/ "TOP" zur richtigen Einbau- richtung beachten. Der seitliche Pfeil zeigt die Durchflussrichtung.

HINWEIS

Die Schwimmerkugel kann durch Wasser- schlag zerstört werden. Wegen der Wasser- vorlage besteht bei Einsatz im Freien erhöhte Einfriergefahr.



Schnittdarstellung Kugelschwimmer-Konden- satableiter

4.3.8 Thermischer Kapselkondensa- tableiter

Das im Dampfplantzenheizsystem gebildete Kondensat wird über einen thermischen Kap- selkondensatableiter abgeführt.

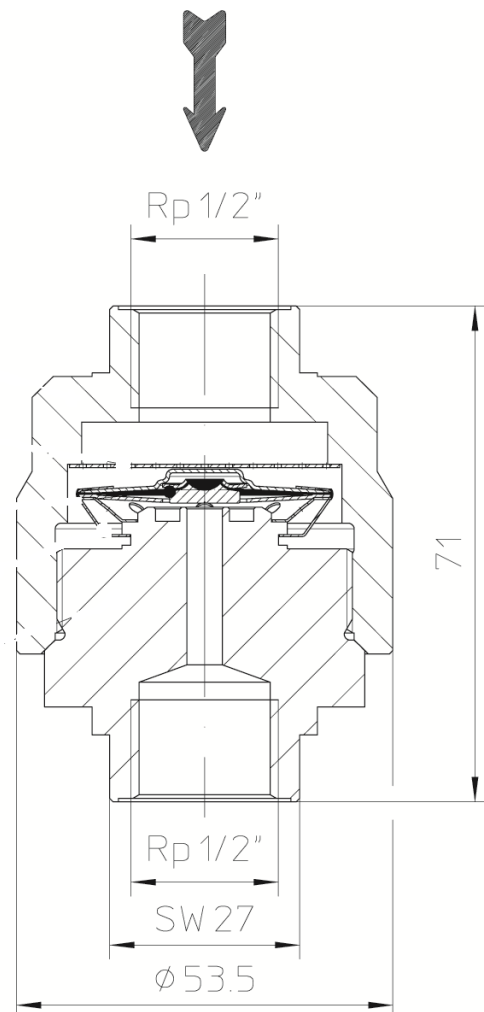
Wirkungsweise

Das Ventil des Ableiters wird in Abhängigkeit von Temperatur und Druck des einströmen- den Mediums über die Kapselausdehnung gesteuert.

Die Kapsel enthält eine Flüssigkeit, deren Sie- dekurve parallel zu der des Wasserdampfes verläuft. Allerdings ist die Siedetemperatur stets etwas geringer, als die des Wassers.

Bitte beachten

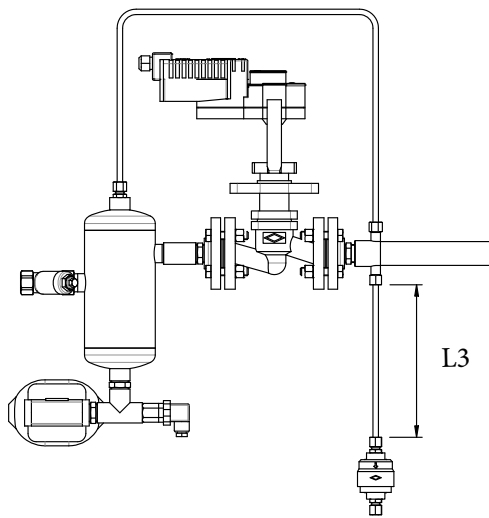
Bei der Montage zwingend die Kennzeich- nung zur richtigen Einbau- richtung beachten. Der seitliche Pfeil zeigt die Durchflussrich- tung.



HINWEIS

Den Thermischen Kapselkondensatableiter nicht isolieren.

Die **Mindestlänge des Verbindungsrohres** zwischen dem Dampfplantenanschluss und dem Ableiter, von **1,0 m (L3)**, ist zwingend einzuhalten!



5. Befeuchtungsleistung

Die maximale Befeuchtungsleistung [kg/h] einer Druckdampfeinheit ist abhängig vom Dampfdruck des zur Verfügung stehenden Dampfes in barÜ.

Die maximale Befeuchtungsleistung kann 730 kg/h, der Betriebsdruck kann bis zu $p_{max} = 4,5 \text{ barÜ}$ betragen.

5.1 Leistungsdiagramme

Die nachfolgenden Diagramme dienen zur Ermittlung des erforderlichen Kvs-Wertes für das Stellventil bei gegebenem Dampfdruck und geforderter Befeuchtungsleistung.

Anhand der Diagramme lässt sich weiterhin ermitteln, ob ein System Typ 20 oder Typ 40 zu wählen ist.

SIH 20 bis ca. 270 kg/h
SIH 40 bis 770 kg/h

5.2 Ermittlung des K_{Vs} -Wertes vom Stellventil

K_{Vs} -Wert des Stellventils:

Der Kv-Wert entspricht dem Wasserdurchfluss durch ein Ventil (in m^3/h) bei einer Druckdifferenz von 1 bar und einer Wassertemperatur von 5 - 30 °C.

Ein Kv-Wert gilt nur für den zugehörigen Hub (Öffnungsgrad) eines Ventils. Der Kv-Wert eines Ventils bei Nennhub (100 % Öffnungs-

grad) wird als Kvs-Wert bezeichnet. Anhand des Kvs-Wertes kann bei einem Ventil der maximal mögliche Durchsatz ermittelt werden.

K_v	Durchflusskennzahl [m^3/h]
K_{Vs}	Ventilkoeffizient [m^3/h]

Beispiel:

Gewünschte Befeuchtungsleistung: 110 kg/h
Betriebsdruck, $p = 2 \text{ barÜ}$

Die Länge sowie Anzahl der Dampfzweige wird durch die Kanalabmessungen bestimmt. Siehe Kapitel 9 "Dampfzweige".

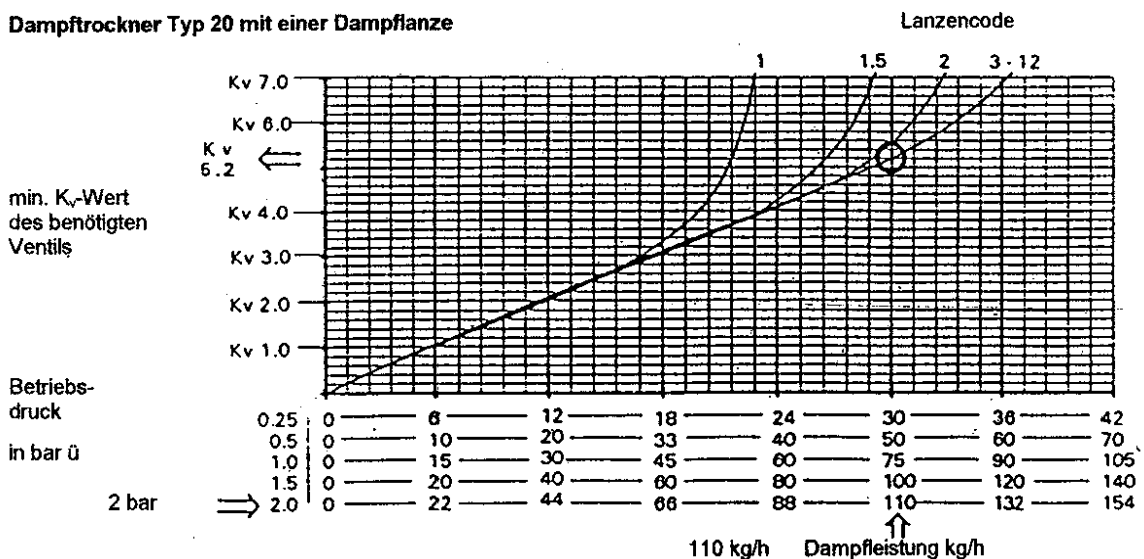
Ergebnis:

Der Linie des Betriebsdruckes [barÜ] bis zur gewünschten Befeuchtungsleistung in kg/h folgen.

Ziehen Sie von dort eine senkrechte Linie nach oben bis zum Schnittpunkt mit der eingezeichneten Kurve. Die zuerst geschnittene Kurve bezeichnet den Lanzencode der Dampfzweige und damit ihre Mindestlänge.

Ziehen Sie jetzt eine waagerechte Linie nach links und lesen Sie den min. K_v -Wert der Installation an der vertikalen Achse ab. Der minimale Kvs-Wert für die Auswahl des Stellventils beträgt $K_v = 5,2 \text{ m}^3/\text{h} + 10\% = K_{Vs} = 5,7 \text{ m}^3/\text{h}$. Sollte dieser Wert nicht vorhanden sein, ist es ratsam, den nächstgrößeren Wert zu nehmen.

Dampftrockner Typ 20 mit einer Dampfzweige

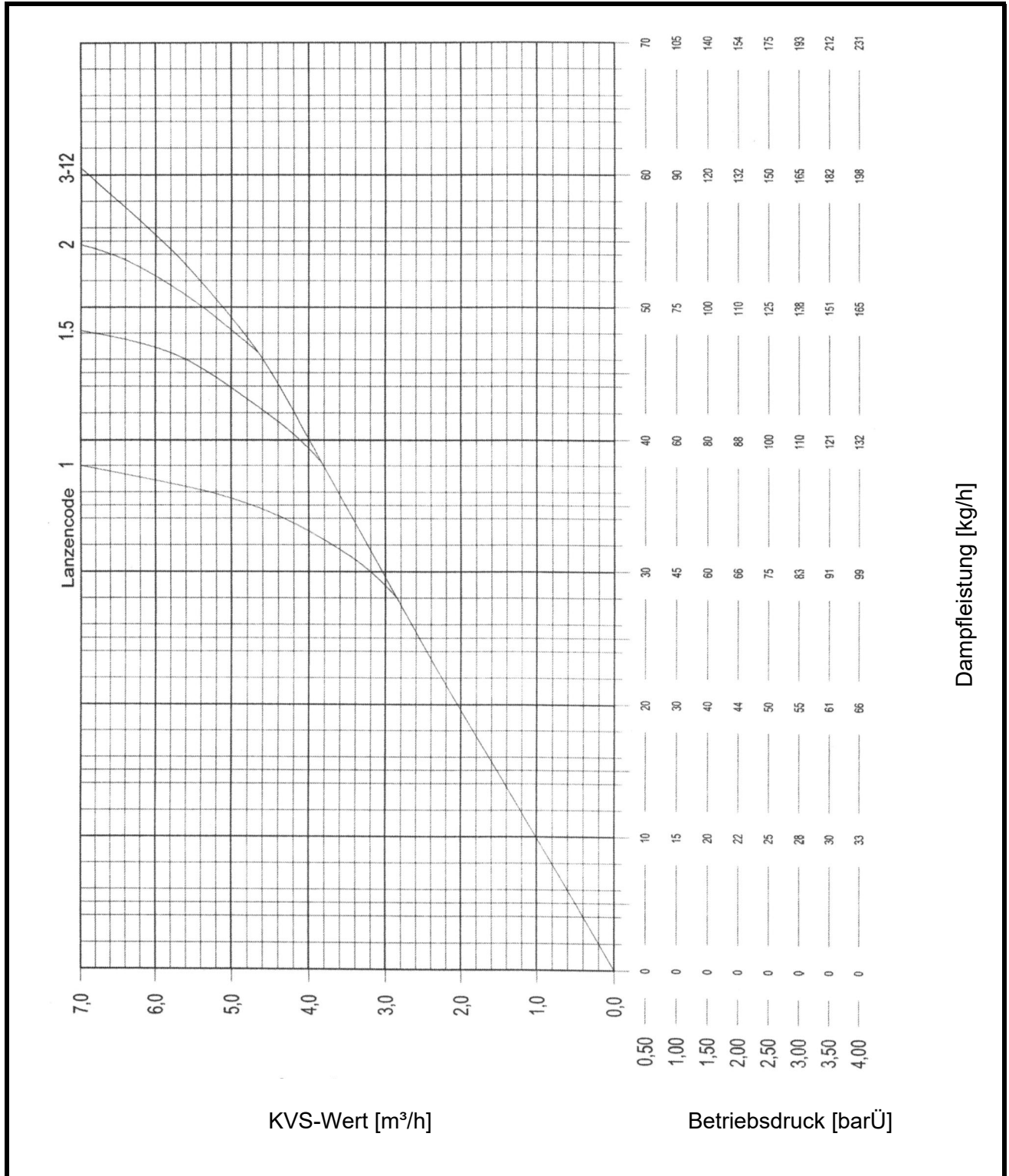


Wenn der Kunde nichts vorschreibt, wird immer erst überprüft, ob man mit Typ 20 die gewünschte Leistung erreicht. Benötigt wird hier ein Dampftrockner Typ 20 und eine Dampfzange von mindestens Code 3. Es muss überprüft werden, ob dieses mit den Ergebnissen von Kapitel 9 "Dampfzangen" übereinstimmt.

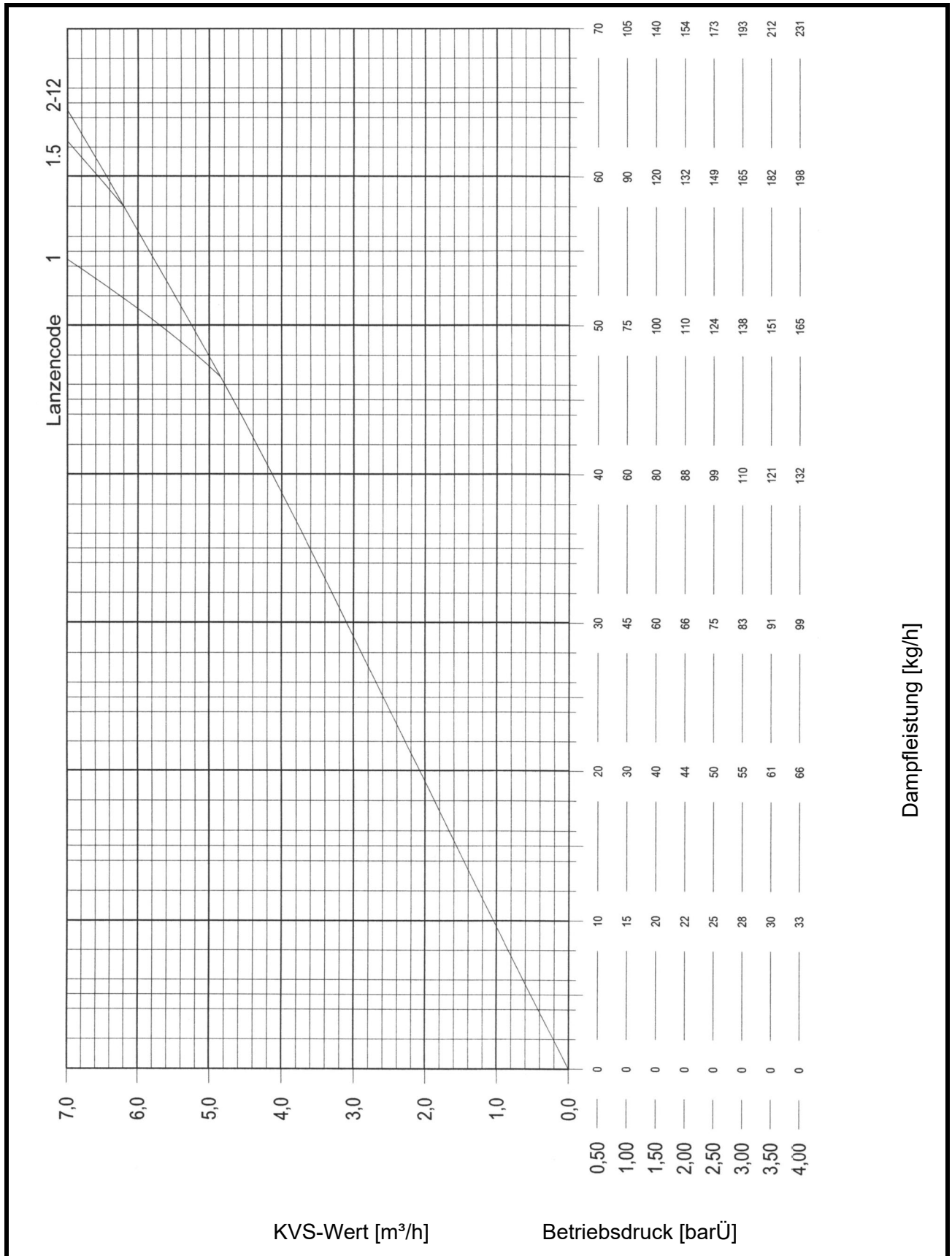
HINWEIS

Hinweis: In den folgenden 4 Diagrammen wird der Kvs -Wert ermittelt.

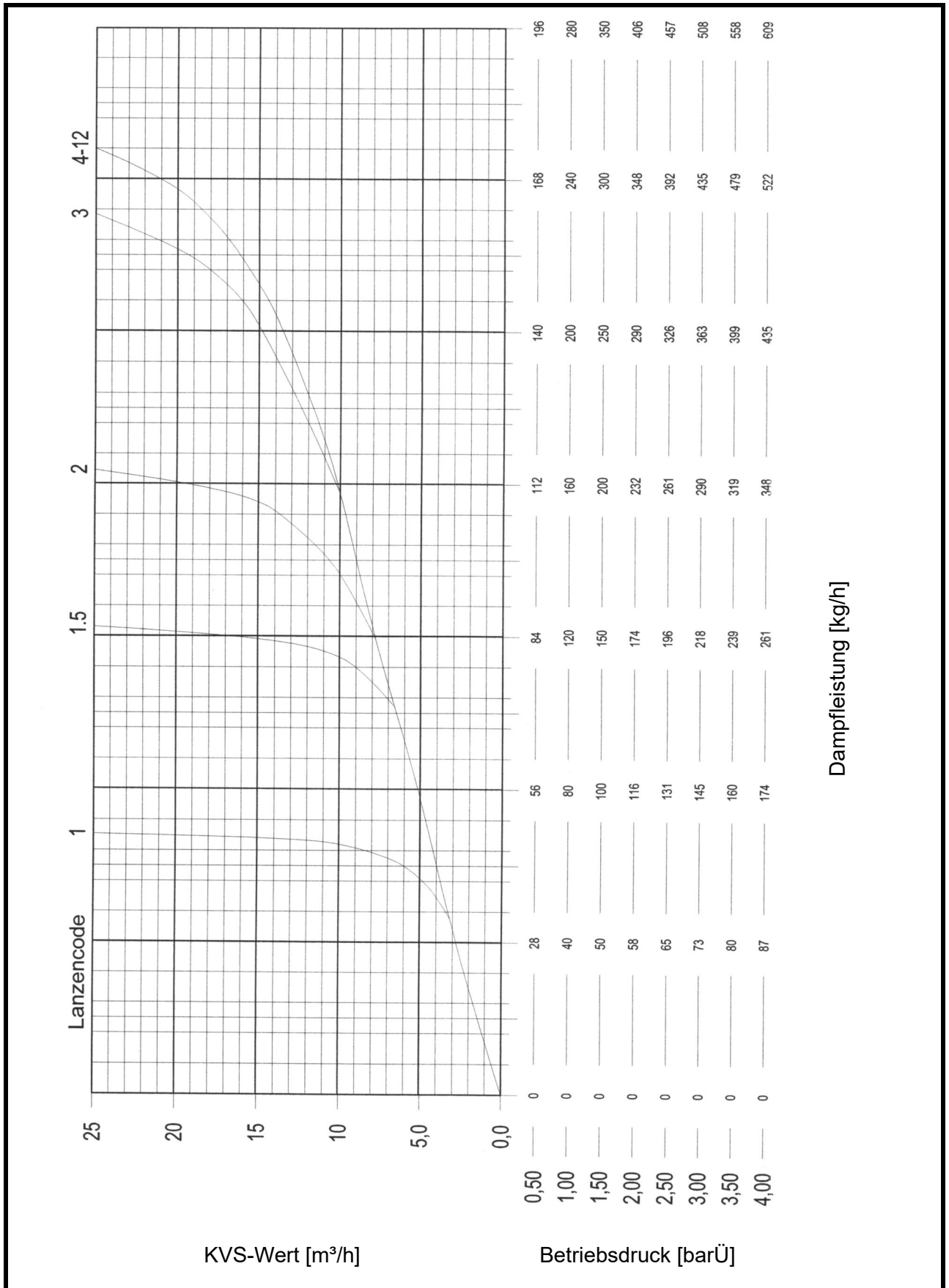
5.3 Dampftrockner SIH20 mit einer Dampfzange



5.4 Dampftrockner SIH20 mit mehreren Dampfpflanzen

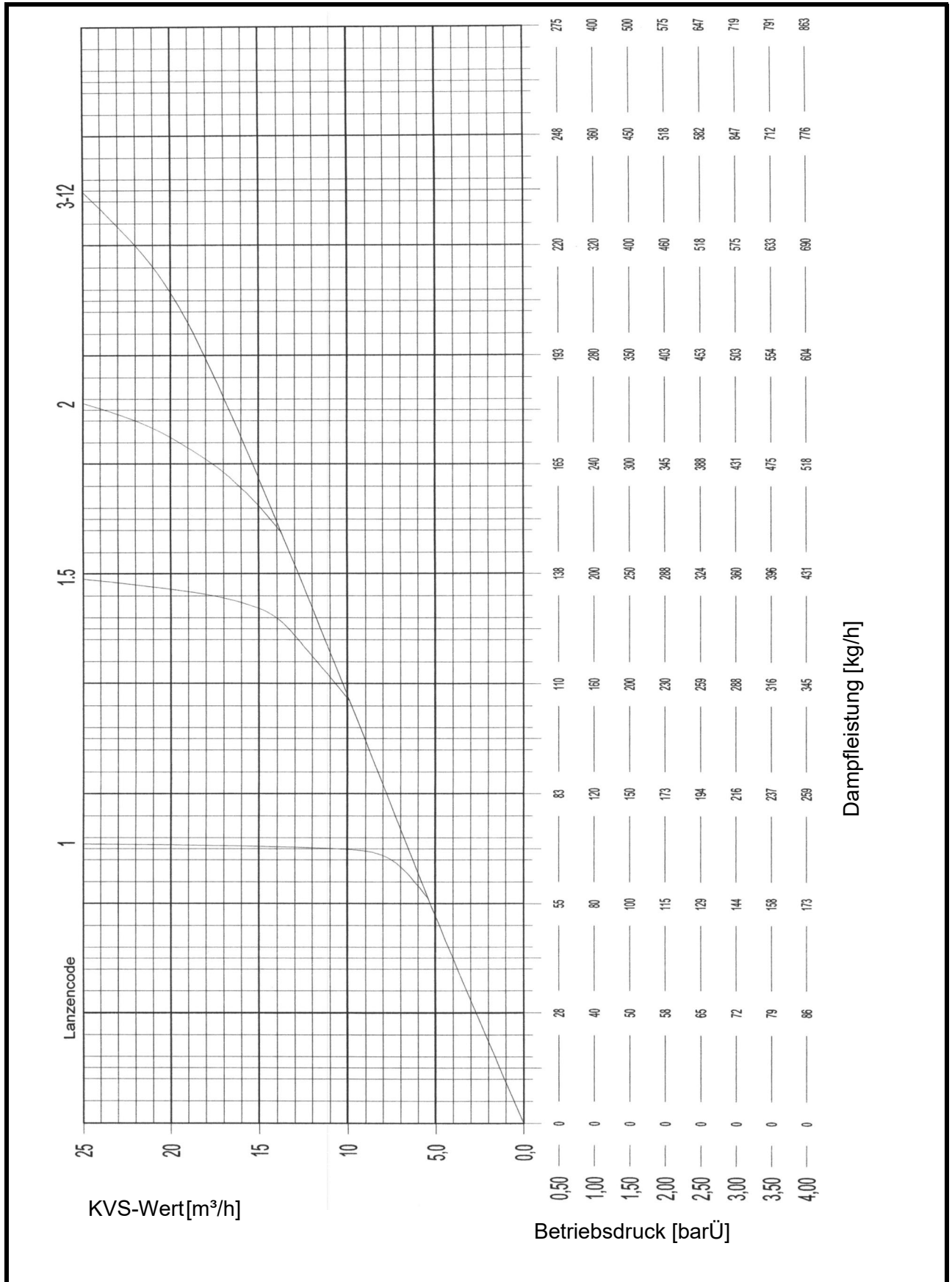


5.5 Dampftrockner SIH40 mit einer Dampfpflanze



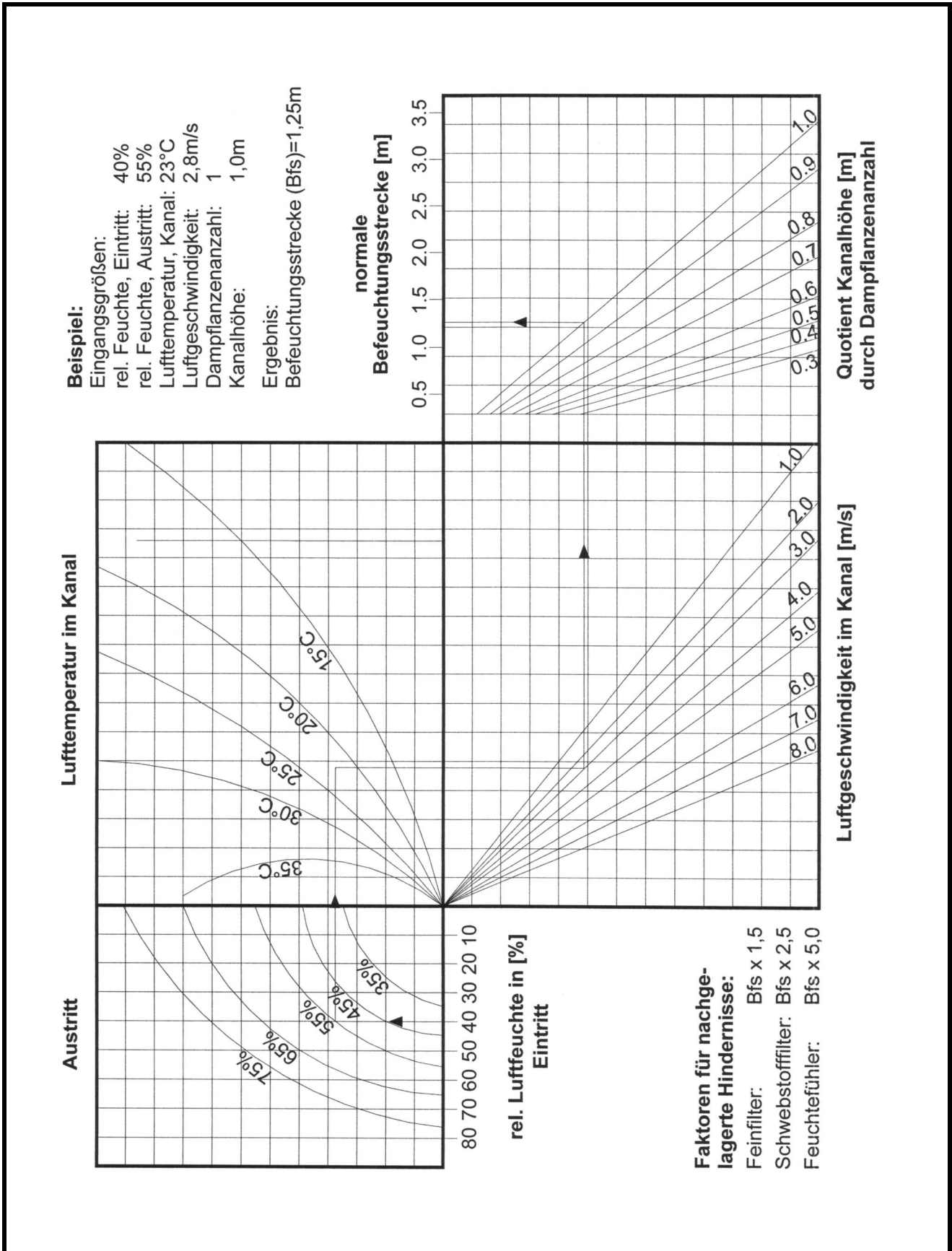
Dampfleistung [kg/h]

5.6 Dampftrockner SIH40 mit mehreren Dampfpflanzen



Dampfleistung [kg/h]

6. Diagramm zur Einschätzung der Befeuchtungsstrecke



7. Mechanische Montage

▲WARNUNG

Gefahr von Fußverletzungen!

Das Gerät kann bei der Montage herunterfallen! Die Montage durch zwei Personen wird empfohlen.

▲WARNUNG

Stromschlaggefahr!

Gefährliche elektrische Spannung!

Das Gerät und der Stellantrieb müssen bei der Montage spannungsfrei geschaltet und gegen Wiedereinschalten gesichert sein.

HINWEIS

- Die Montage der Druckdampfbefeuchter darf nur durch qualifiziertes Personal vorgenommen werden. Für Schäden, die auf eine fehlerhafte Montage zurückzuführen sind, übernimmt HygroMatik keine Haftung.
- Beachten Sie alle Sicherheits- und Gefahrenhinweise, die sich am Druckdampfbefeuchter befinden.
- Der An- oder Einbau zusätzlicher Einrichtungen ist nur nach schriftlicher Genehmigung durch den Hersteller zulässig, da sonst Garantie und Gewährleistung entfallen.
- Öffnen Sie die einzelnen Verpackungen direkt am Montageort. Damit vermeiden Sie einen möglichen Verlust oder die Beschädigung einzelner Gegenstände.

HINWEIS

HygroMatik Druckdampfsysteme werden weitestgehend vormontiert geliefert. Sollten Einzelkomponenten geliefert werden, ist die Einbauanweisung aller Komponenten zu berücksichtigen!

In der Regel reicht die Abstützung der Dampfzuleitung auch für die Abstützung des Druckdampfsystems aus. Ist dies nicht der Fall, muss das System zusätzlich abgestützt werden, z.B. durch Auflegen und Fixieren auf ein unterstütztes U-Profil.

HINWEIS

Die Befestigung der Dampfplanten im Kanal eignet sich nicht als Abstützung für die gesamte Befeuchtereinheit. Die Befestigung ist bauseitig zu stellen.

7.1 Zulässige Umgebungsparameter

HINWEIS

Bei der Wahl des Montageorts des HygroMatik Druckdampfluftbefeuchters ist zu beachten:

- Die Umgebungstemperatur muss zwischen +5 und +40° C liegen.
- Die Luftfeuchtigkeit darf 80% r.F. nicht übersteigen.
- Der HygroMatik-Dampfluftbefeuchter ist konstruktionsbedingt nicht für die direkte Außenmontage geeignet (die Elektronik und wasserführende Komponenten könnten beschädigt werden).

Bei Installation in geschlossenen Räumen ist eine Zwangsbelüftung und ggf. Temperaturregulierung erforderlich, um die Umgebungsparameter einhalten zu können.

7.2 Dampfanschluss

▲WARNUNG

Bei der Installation beachten:

- Alle Arbeiten nur vom Fachmann vornehmen lassen.
- Verwenden Sie nur Dampf ohne chemische Zusätze.
- Verwenden Sie ausschließlich trocken gesättigten Dampf.

HINWEIS

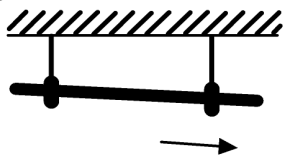
- Dimensionieren Sie die bauseitige Dampfzuleitung (isoliert) so, dass eine Dampfgeschwindigkeit von **25 m/s** nicht überschritten wird.
- Beachten Sie örtliche Vorschriften.
- Verwenden Sie nur Dampf mit einem Mindestdruck von 0,5 barÜ und einem Maximaldruck von 4,5 barÜ.

HINWEIS

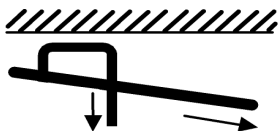
HygroMatik empfiehlt den Einbau eines Absperrventils vor dem Druckdampfsystem, um, im Wartungsfall, die Dampfversorgung sicher absperrn zu können.

7.3 Dampfleitungsverlegung

Dampfleitungen müssen immer mit Gefälle (mind. 0,2% in Flussrichtung) verlegt werden. Die Befestigung muss in geeignetem Abstand mit geeigneten Befestigungsmaterialien erfolgen. Die Rohrhalterungen müssen Längsbewegungen der Leitung zulassen. In längeren Leitungen müssen Dehnungsausgleicher eingesetzt werden, um zu starke Ausdehnung zu vermeiden.



Dampfentnahmestellen müssen oben an der Rohrleitung angebracht werden, um Kondensat aus der Rohrleitung nicht mitzureißen.



Die Dampfentnahme für das SIH muss sich in unmittelbarer Nähe (1-2m) des Dampfanschlusses befinden.

Vor dem HygroMatik Druckdampfsystem ist ein Schmutzfänger zu installieren, der im Lieferumfang eines Komplettsystems enthalten bzw. bereits am System montiert ist.

HINWEIS

Gewährleisten Sie eine ausreichende Dampfleitungsentwässerung vor und nach dem installierten SIH.

7.3.1 Wasserschlag-Vermeidung

⚠️ WARNUNG

Wasserschlag kann zu Gefahr für Leib und Leben führen.

An allen Tiefpunkten ist die Dampfleitung zu entwässern, damit anfallendes Kondensat nicht mitgerissen wird und Wasserschläge vermieden werden. Auch sehr lange Dampfleitungen müssen in geeigneten Abständen entwässert werden.

Wasserschlag: Anfallendes Kondensat sammelt sich in einer Niederung. Im Anfahrzustand strömt der Dampf über das Kondensat, welches dadurch anfängt zu schwingen, bis ein gewisser Anteil des Kondensats mitgerissen wird. Dieses mitgerissene Kondensat prallt bei der nächsten Strömungsverzweigung mit einer Geschwindigkeit von bis zu 25m/s gegen den anfallenden Gegenstand. Dies verursacht einen heftigen Schlag, auch genannt Wasserschlag.

Wasservorlage: Anfallendes Kondensat, welches durch Senken nicht abfließen kann.

HINWEIS

Die Dampfleitungsverlegung hat nach dem aktuellsten Stand der Technik zu erfolgen.

Stellen Sie eine fachgerechte Installation und Entwässerung der Dampfleitungen durch ein ausgewiesenes Fachunternehmen sicher.

Hierzu gehört u.a. auch die Installation von Kondensatfallen nach geltenden Richtlinien.

So sollten Kondensatfallen:

- vor Hochpunkten
- an Tiefpunkten
- vor Absperrarmaturen
- vor Regelarmaturen
- in langen Rohrleitungen alle 30 – 50 m installiert werden.

Installieren Sie zu Wartungszwecken zudem Absperrventile an den Kondensatfallen.

7.4 Dampftrockner

HINWEIS

- Überprüfen Sie vor der Montage des Dampftrockners die Installation der Dampfversorgungsleitung. Es muss gewährleistet sein, dass der Dampfbefeuchter mit möglichst trockenem Dampf (Dampf mit möglichst wenig Kondensat) versorgt wird. Dies wird mit einem unmittelbar davor platzierten Kondensatabscheider gewährleistet.
- Der Dampfdruck am Eingang des Dampftrockners darf maximal 4,5 barÜ betragen.
- Der Betriebsdruck für den Dampfbefeuchter sollte ständig auf einem gleichbleibendem Niveau gehalten werden. Zur Erzeugung eines konstanten Druckniveaus können Druckreduzierstationen notwendig sein.
- Die Versorgungsleitung für den Druckdampfbefeuchter muss vom höchsten Punkt der Hauptversorgungsleitung abgehen.
- Installieren Sie direkt vor jedem Befeuchter in der Dampfversorgungsleitung einen Schmutzfänger. Nur so kann gewährleistet werden, dass keine Fremdpartikel in die Befeuchtereinheit gelangen können.
- Halten Sie die Verbindungsleitungen so kurz wie möglich. Dadurch lassen sich Energieverluste verringern, ein schnelleres Aufwärmen des Systems wird ermöglicht, die Kondensatbildung wird minimiert und der Gesamtwirkungsgrad der Anlage steigt.

7.5 Stellventil und Stellantrieb

Wird das Ventil bauseitig gestellt, werden die benötigten Verbindungsstücke zwischen Ventil und Dampftrockner am Dampftrockner befestigt. Alle übrigen Teile werden lose mitgeliefert (z.B. Verbindungsbolzen und Dichtungen für die Flanschverbindungen).

Es dürfen nur Stellventile eingesetzt werden, die zur Regelung von Dampf geeignet und zugelassen sind.

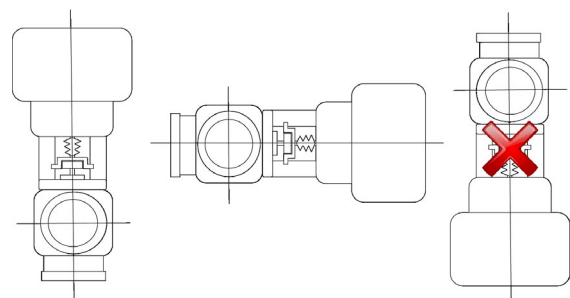
Um im Falle eines Stromausfalles eine unkontrollierte Überbefeuchtung zu vermeiden, sollten die Stellantriebe eine Notstellfunktion aufweisen.

Schmutzpartikel zwischen Sitz und Kegel im Stellventil verhindern ein einwandfreies Schließen. Installieren Sie deshalb direkt vor dem Dampftrockner einen Schmutzfänger.

HINWEIS

- Sind Stellventil und Stellantrieb im Lieferumfang enthalten, liegen der Betriebsanleitung Installationsunterlagen bei.
- Kommen Regeleinheiten anderer Hersteller zum Einsatz, muss die Kompatibilität zum Druckdampfbefeuchter vom Kunden beachtet werden.

Einbaulage des Stellantriebes mit Ventil



7.6 Dampfplanzen

Bei Einlanzensystemen wird die Lanze mit Hilfe der mitgelieferten Anschlussstücke direkt am Ventilausgang angeschlossen.

Werden mehrere Dampfplanzen zur Verteilung des Dampfes im Kanal benötigt, gehört eine komplett montierte Dampfplanzenverrohrung zum Lieferumfang. Winkelstücke zur Montage der Befeuchter/Ventileinheit parallel zur Kanalwand sind bei HygroMatik erhältlich.

Zur Reduzierung der Befeuchtungsstrecke sollte der Dampf aus der Dampfplanze entgegen der Luftrichtung im Kanal austreten.

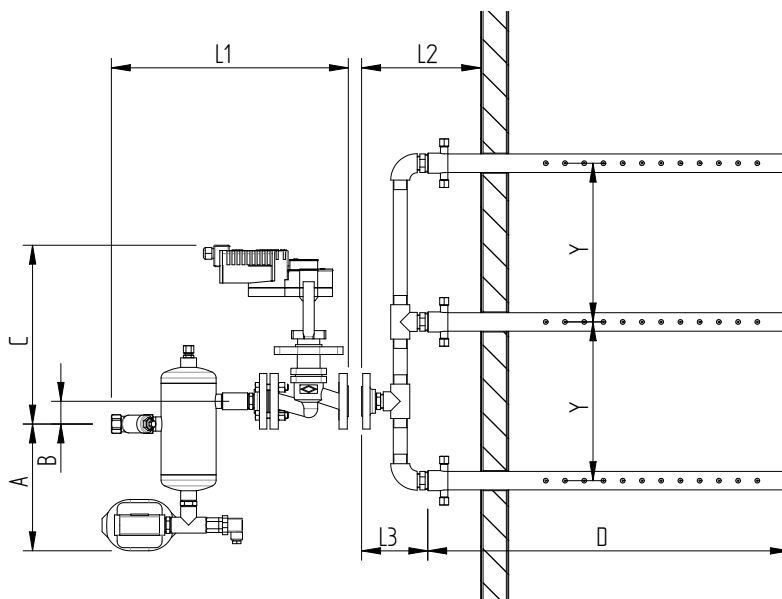
Alle Abdichtungen der Verrohrung sollten mit temperaturbeständigem ($>150^{\circ}\text{C}$) Dichtband erfolgen.

Wird nur eine Lanze zur gleichmäßigen Verteilung des Dampfes benötigt, montieren Sie diese auf halber Höhe des Kanals.

Bei einem Mehrlanzenystem die Lanzen so verteilen, dass sich eine möglichst gleichmäßige Verteilung des Dampfes über den Querschnitt ergibt und der notwendige Abstand zu den Kanalwänden eingehalten wird.

Für Mehrlanzenysteme bietet HygroMatik Standardmodule für die Dampfplanzenabstände von 300 und 450 mm in Edelstahlausführung an.

Abmaße und Installationsanordnung SIH



Die Legende zu dieser Abbildung befindet sich im Kapitel Technische Daten am Ende dieser Anleitung.

Der Abstand zwischen Dampfplanze und Kanaldecke bzw. Kanalboden sollte mindestens 200 mm betragen.

Bevor die Dampfplanze im Kanal installiert wird, muss sichergestellt werden, dass die richtige Dampfplanze vor Ort ist. Die Dampfplanze sollte möglichst über die gesamte Kanalbreite genutzt werden (Lanzencode beachten). Die Dampfplanzen wird durch die vorgesehene Bohrung geschoben.

Die Düsenöffnungen der Dampfplanze sollten entgegen der Luftströmung ausgerichtet sein!

HINWEIS

Um zu verhindern, dass der Dampf an der Kanalinnenwand auskondensiert, beachten Sie die Abmaße des SIH und die einzuhaltenen Abstände der Dampfplanzen untereinander und zur Kanalwand.

- » Bei der Wandstärke des Kanals wurde von 30mm ausgegangen. Ist diese größer als 30mm, so ist der Abstand **L2** um die Differenz zu reduzieren.
- » Bei 0.5 barÜ bis 2.0 barÜ Dampfdruck ist ein Mindestabstand von 200 bis 300 mm zum vorgelagerten Bauelement einzuhalten. Bei höheren Drücken oder empfindlicheren Bauteilen sehen Sie einen Mindestabstand von 500 mm vor.

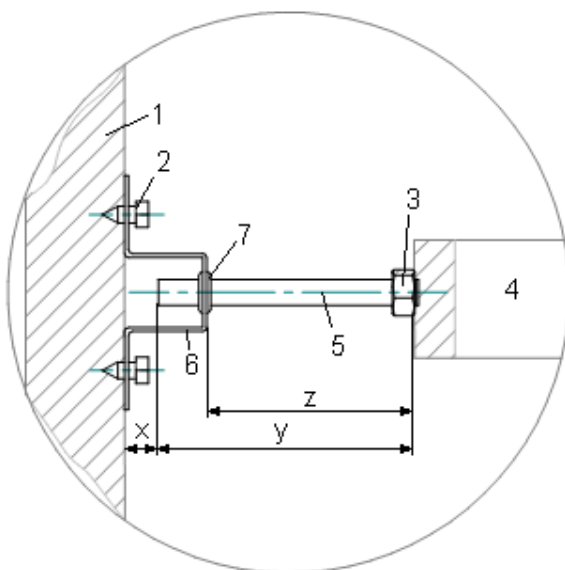
7.6.1 Montageset zur Dampfplanze

Nachdem die Dampfplanze positioniert ist, wird das Winkelprofil an der gegenüberliegenden Kanalinnenwand auf gleicher Höhe der Dampfplanze angebracht. Die zur Befestigung vorgesehenen Schrauben sind selbstschneidend. Anschließend ist die erforderliche Länge „y“ der Gewindestange auszumessen.

$$y = z + 20\text{mm}$$

HINWEIS

- Ein Spalt „x“ zwischen Stangenende und Kanalinnenwand muss für eine Längsausdehnung der Dampfplanze vorhanden sein!
- Dampfplanzen ab Code 2 müssen am Ende abgestützt werden!



Nr.	Bezeichnung
1	Kanalwandung
2	Schraube M6x35
3	Mutter M10
4	Dampfplanze
5	Stange mit Gewindeenden M10 & M8 x 250
6	Winkelprofil
7	Dämpfungsmuffe

Der Durchmesser der Bohrung in der Kanalwand beträgt: SIH 20: 38 mm /SIH 40: 54 mm

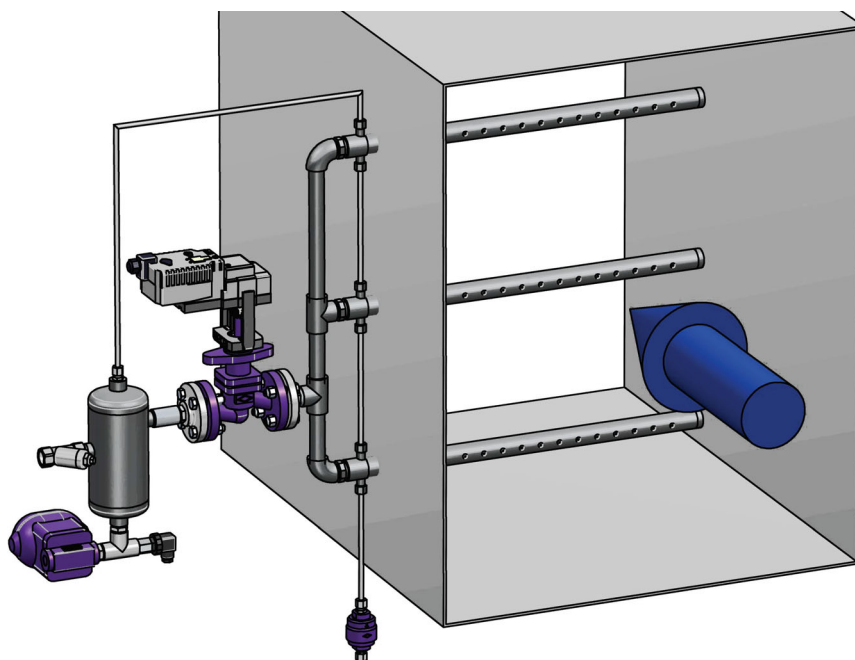
Montage der Lanzenhalterung:

- » Schieben Sie die Stange durch Bohrung im Winkelprofil.
- » Schrauben Sie das M10 Gewindeende in die Dampfplanze ein.
- » Mittels Mutter diese Einschraubung sichernd kontern.

Alternativ kann die Dampfplanze mit einer Gewindestange im Dach des Kanals gehalten werden oder in ein U-Rohr aufgelegt werden. Das dazu notwendige Montagematerial ist bauseits zu stellen.

Im Anschluss an die Installation der Dampfplanze wird der Spalt zwischen Kanalaußenwand und Lanze durch das Anbringen von zwei Abdeckblechen (im Lieferumfang der Dampfplanze enthalten) verschlossen. Befestigt werden die Abdeckbleche mit jeweils 2 selbstschneidenden Blechschrauben. Die Abdichtung zwischen Kanalwand und Abdeckblechen sollte mit Silikon oder einer Gummidichtung erfolgen.

7.6.2 Installationsbeispiele



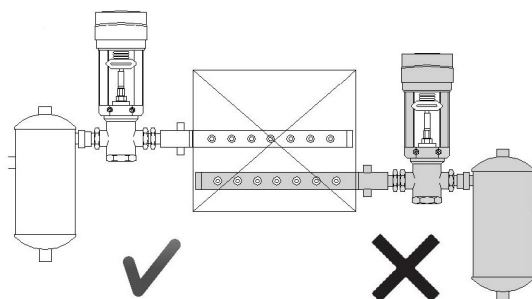
HINWEIS

Bei vertikaler Anordnung der Dampfzonen sollten die Dampfversorgungsleitungen mit einem zusätzlichen Kugelschwimmer-Kondensatableiter versehen werden.

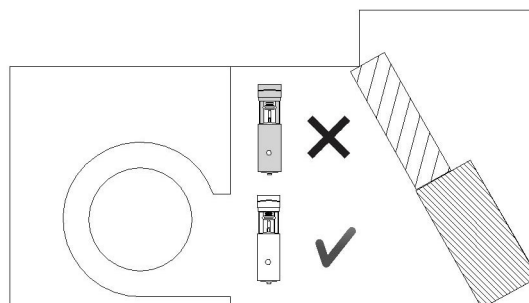
Bitte beachten

Die Installationsanordnung der Dampfzonen und die daraus resultierenden Bohrungen entnehmen Sie bitte dem individuell für diese Installation generiertem Datenblatt.

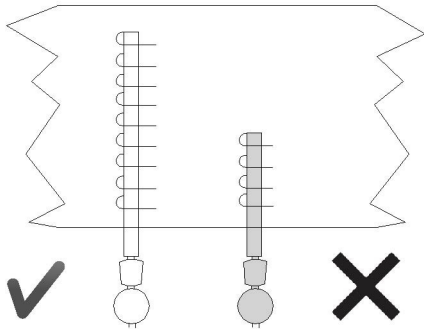
Nach Möglichkeit sollte die Dampfzonen in der Mitte des Kanals angebracht sein.



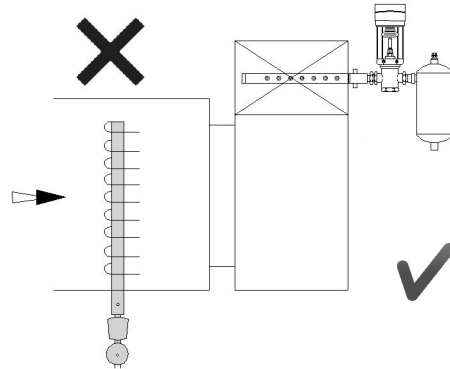
Wenn der Befeuchter in ein kompakt gebautes Multizonengerät blasen muss, dann soll er im direkten Luftstrom und so nahe wie möglich am Gebläse installiert werden.



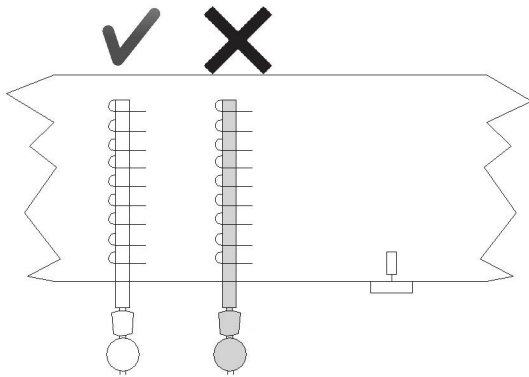
Wählen Sie die Länge der Dampfzange stets so, dass sie über die gesamte Breite oder Höhe des Kanals reicht.



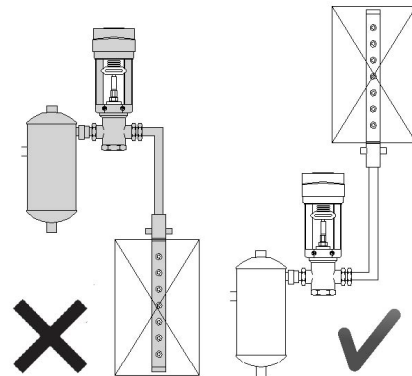
Das Verteilerrohr soll niemals weniger als einen Meter vor der Gebläse-Ansaugseite angebracht werden. Die richtige Installation ist in diesem Fall hinter dem Gebläse.



Der Mindestabstand der Dampfzange zum Kanalfuchterregler sollte mind. 5x der Befeuchtungsstrecke entsprechen.



Installieren Sie die Dampfzange niemals senkrecht nach unten. Dadurch würde sich Kondensat in der Heizverrohrung der Dampfzange sammeln. Eine umgekehrte Installation hingegen ist möglich.



7.7 Dampflanzenheizsystem

▲WARNUNG

Die Zuleitung zum Heizsystem muss druckbeständig bis max 8 barÜ sein!

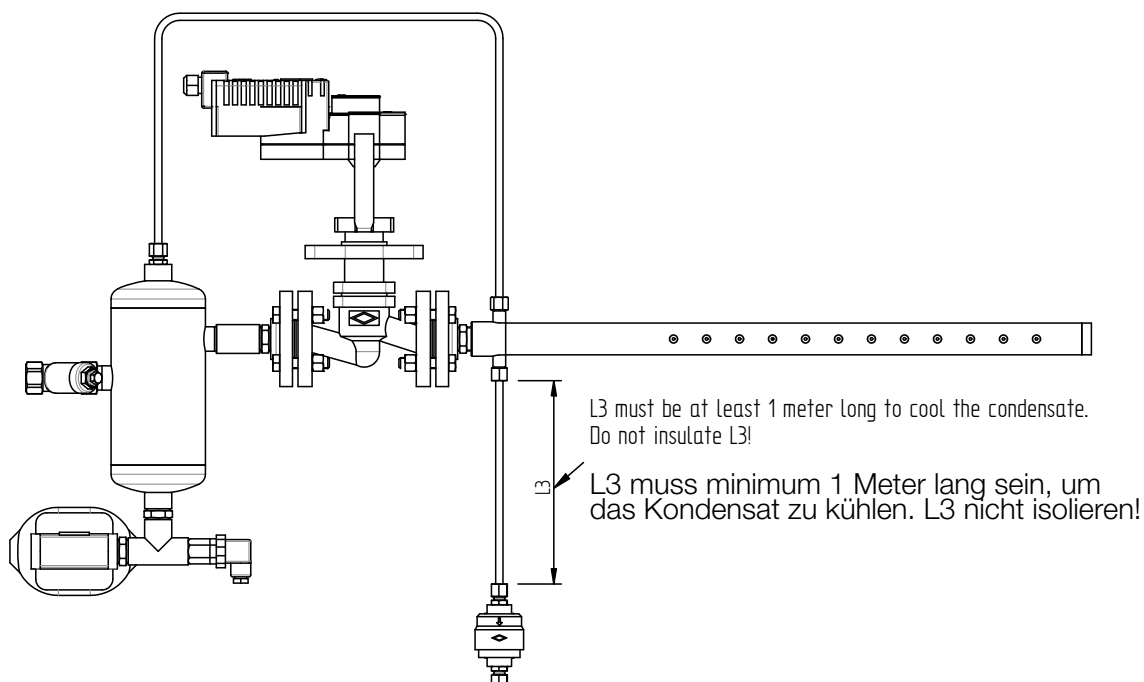
HINWEIS

- Das Rohr ist leicht mit geeignetem Werkzeug biegsam und ist bauseits den Gegebenheiten vor Ort anzupassen. Beim Verbiegen darauf achten, dass das Rohr nicht abknickt.
- Mindestbiegeradius von 1,5 x Durchmesser beachten! (hier: 1,5 x 8mm = 12mm)
- Alternativ besteht die Möglichkeit, den Anschluss am Dampftrockner zu verschließen und das Dampflanzenheizsystem von einem separaten Dampfreservoir bis max. 4,5 barÜ zu versorgen. Durch einen höheren Druck und somit einer höheren Temperatur im Dampflanzenheizsystem wird ein noch besserer Heizeffekt erzielt.

Die Installation der Heizverrohrung erfolgt im Anschluss an die Montage des Druckdampfsystems inklusive Dampflanzen. Entsprechend den Abmessungen der Befeuchtereinheit wird ein Rohr mit einem Außendurchmesser von 8mm gebogen und mit Hilfe der beigelegten Rohrverschraubungen (1/4" Schneidringverschraubung) montiert.

Die Rohrlänge (**L3**) muß mindestens **1 Meter** betragen, um eine effektive Funktionsweise des Kapselkondensatableiters zu erreichen. Dabei gibt es mehrere Installationsmöglichkeiten, auch bei engen Platzverhältnissen. Die Kondensatleitung kann auch schräg oder gewunden verlaufen. Wichtig ist, die optimale senkrechte Einbaulage des Kapselkondensatableiters am Ende einzuhalten. Der Druck in der Kondensatleitung darf die Hälfte des Dampfdruckes in der Heizverrohrung nicht übersteigen.

Die Rohrleitung muss immer mit Gefälle verlegt sein!



7.8 Prüfung

HINWEIS

Der Druckdampfbefeuchter darf nur von qualifiziertem und beauftragtem Personal in Betrieb genommen werden!

Prüfen Sie vor dem Einschalten des Druckdampfbefeuchters die Installation der Anlage anhand der folgenden Liste:

- Wurde die Dampfzuleitung durchgespült?
- Sind die Dampfzuleitung und die Kondensatleitung richtig angeschlossen?
- Ist unmittelbar vor dem SIH ein Kondensatabscheider installiert?
- Wurde die ganze Dampfzuleitung bis zum Stellventil auf Dichtheit geprüft?
- Ist der vorgeschriebene Netzdruck vorhanden?
- Befindet sich vor dem Druckdampfsystem ein geeigneter Schmutzfänger (im Normalfall im Lieferumfang des Systems enthalten)?
- Beträgt der Betriebsdruck mindestens 0,5 bar/Ü und höchstens 4,5 bar/Ü?

Prüfung der Elektromontage gemäß den kundenseitigen Anforderungen und den Vorschriften des öffentlichen Stromversorgungsunternehmens durchführen. Alle elektrischen Anschlüsse müssen entsprechend den Anschlussplänen ausgeführt sein.

8. Elektroanschluss

⚠️ WARNUNG

Stromschlaggefahr!

Gefährliche elektrische Spannung!

Sämtliche die elektrische Installation betreffenden Arbeiten dürfen nur durch ausgewiesenes Fachpersonal (Elektriker oder Fachkraft mit gleichwertiger Ausbildung) durchgeführt werden.

Der Anschluss des Dampfluftbefeuchters an das Stromnetz darf erst nach Fertigstellung sämtlicher Installationsarbeiten erfolgen.

Bitte beachten

Die Überwachung der Qualifikation des Fachpersonals liegt in der Verantwortung des Kunden.

Allgemeine Installationsregeln

- Beachten Sie alle lokalen Vorschriften, die die Ausführung von elektrischen Installationen betreffen
- Elektroanschlusskabel fachgerecht verlegen
- Die elektrischen Anschlüsse entsprechend den Schaltplänen herstellen

HINWEIS

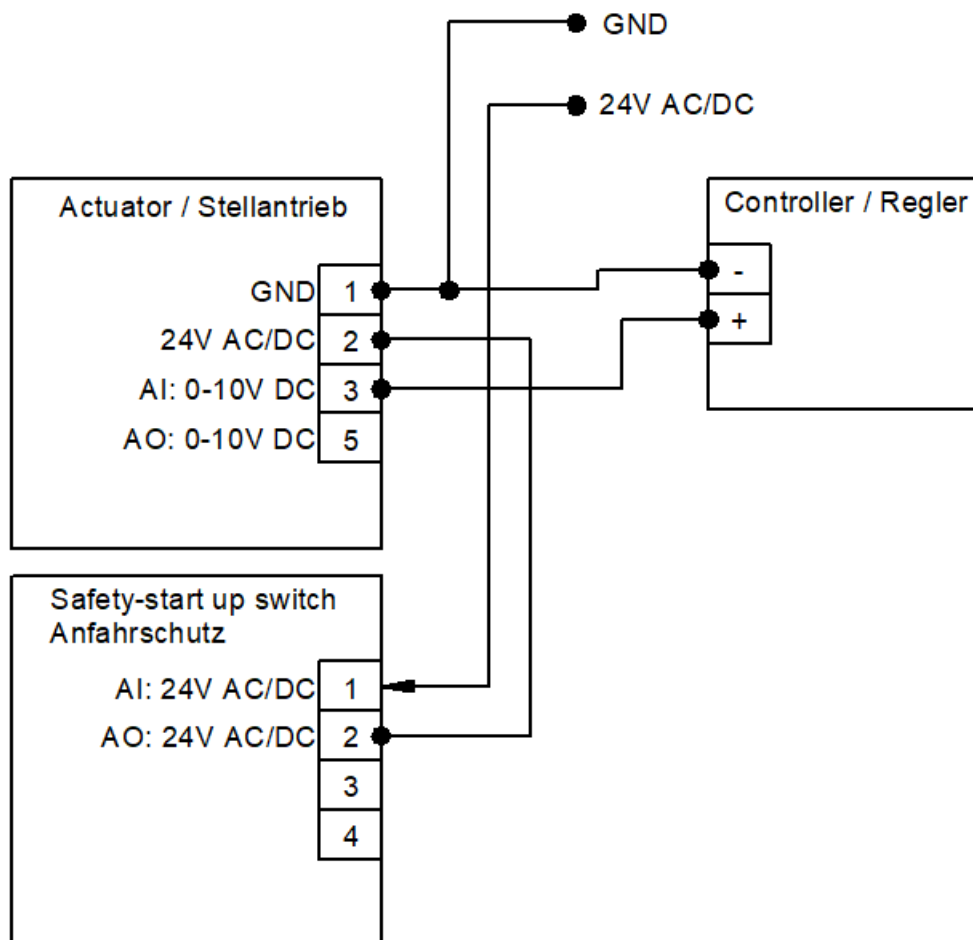
Mögliche Bauteilezerstörung durch elektrostatische Entladung!

Zum Schutz der empfindlichen elektronischen Bauteile müssen vor den Installationsarbeiten Maßnahmen gegen Beschädigung durch elektrostatische Entladung getroffen werden.

Bitte beachten

- Kommen Regeleinheiten anderer Hersteller zum Einsatz, muss die Kompatibilität zum Druckdampfbefeuchter vom Kunden beachtet werden.
 - Für den Betrieb des Befeuchters sollte eine Feuchteregelung vorgesehen werden, die nach den Hinweisen des Herstellers zu installieren ist.
 - Wir empfehlen Ihnen, einen Max-Hygrostaten in die Sicherheitskette einzubinden. Der Max-Hygrostat dient als Sicherheitselement bei einer Fehlfunktion des Feuchtefühlers. Installieren Sie den Hygrostaten nach ca. der fünffach kalkulierten Befeuchtungsstrecke hinter dem Eintritt der Lanzen im Kanal.
 - Installieren Sie einen Druckwächter im Kanal und binden diesen in der Sicherheitskette mit ein. Der Druckwächter verhindert beim Ausfall des Gebläses eine Überfeuchtung des Kanals.
-

Schaltplan für HygroMatik Stellantrieb



Die Schaltpläne für alternative Stellantriebe entnehmen Sie bitte den zugehörigen Installationsunterlagen!

9. Inbetriebnahme

⚠️ WARNUNG

Gefahr durch Fehlbedienung!

Inbetriebnahme darf nur durch ausgewiesenes Fachpersonal durchgeführt werden.

Für die Inbetriebnahme des Stellantriebes gelten die Richtlinien der Regel- oder Installationsfirmen. Die Inbetriebnahme sollte nur durch einen entsprechend geschulten Regelfachmann oder Servicetechniker vorgenommen werden.

Die folgenden Hinweise sollten beachtet werden, um einen einwandfreien Betrieb Ihres Druckdampfbefeuchters zu gewährleisten.

HINWEIS

Bei den meisten Installationen gelangt während der Montage Schmutz in das Innere der Dampfzuleitung. Es ist daher ratsam, die Rohrleitung vor der eigentlichen Inbetriebnahme durchzuspülen.

Druckdampfbefeuchter ausschalten

Bevor der Druckdampfbefeuchter in Betrieb genommen wird, muss klar sein, wie er ausgeschaltet wird.

- » Absperrventil zur Dampfversorgung des Dampftrockners schließen.
- » Evtl. Absperrventil zur separaten Dampfversorgung des Dampfplantzenheizsystems schließen.

Druckdampfbefeuchter einschalten

HINWEIS

Vergewissern Sie sich, dass sich das Stellventil in geschlossener Stellung befindet, wenn der Stellantrieb nicht angesteuert wird.

- » Öffnen Sie langsam das Absperrventil zum Dampftrockner und, wenn vorhanden, das Absperrventil zur separaten Dampfversorgung des Dampfplantzenheizsystems.
 - » Prüfen Sie die ganze Dampfzuleitung bis zum Stellventil auf Dichtigkeit.
 - » Beseitigen Sie eventuelle Undichtigkeiten.
 - » Kontrollieren Sie den vorgeschriebenen Netzdruck am Manometer.
 - » Lassen Sie 10 - 15 Minuten vergehen, damit sich der Druckdampfbefeuchter erwärmen kann. Die Rohrleitungen zwischen Dampftrockner und Kondensatableiter sollten etwa die gleiche Temperatur haben.
 - » Stellen Sie die Max. Hygrostaten auf den gewünschten Wert ein.
 - » Stellen Sie den Feuchtefühler auf den gewünschten Wert und aktivieren Sie das Stellventil.
-

HINWEIS

Die periodische Reinigung des Schmutzfängers wird empfohlen, um das Stellventil vor Verschleiß zu schützen. Sperren Sie vor der Reinigung des Schmutzfängers die Druckdampfversorgung ab und lassen Sie das Gerät abkühlen.

Folgende Funktionen laufen ab:

- Das in der Dampfzuleitung gebildete Kondensat wird in den Dampftrockner gedrückt, wo es über den Kugelschwimmer-Kondensatableiter in das Kondensatnetz geleitet wird.
- Ein Teil des trockenen Dampfes im Oberteil des Dampftrockners versorgt das Dampfanzuheizsystem und erwärmt die Dampfanzu.
- Sobald eine Anforderung am Stellantrieb vorliegt, öffnet das Stellventil und leitet den Dampf weiter zu den Dampfanzu.

HINWEIS

Für Anlagen mit Anfahrerschutz wird der Stellantrieb erst freigegeben, wenn die Temperatur im unteren Teil des Dampftrockners die Schalttemperatur des Anfahrerschutzes erreicht hat.

▲ WARNUNG**Stromschlaggefahr!**

Gefährliche elektrische Spannung!
Sicherheitsvorschriften über das Arbeiten an spannungsführenden Teilen beachten.

10. Wartung

Der HygroMatik Druckdampfbefeuchter ist wartungsfreundlich. Trotzdem kann es zu Betriebsstörungen kommen, die auf unzureichende oder unsachgemäße Wartung zurückzuführen sind. Damit der Druckdampfbefeuchter eine hohe Lebensdauer erreichen kann, ist seine regelmäßige Wartung unerlässlich.

▲WARNUNG

Verbrühungsgefahr.

Vor Beginn jeder Wartungsarbeit darauf achten, dass Zu- und Abfluss abgesperrt sind und das Gerät drucklos und abgekühlt ist.

▲WARNUNG

Verbrühungsgefahr.

Bei Leckagen kann unkontrolliert austretender Dampf zu schweren Verletzungen führen. Sperren Sie Dampfzufuhr ab und lassen Sie die Anlage abkühlen. Schäden umgehend beseitigen.

Achtung: Bei Wartungsarbeiten berücksichtigen:

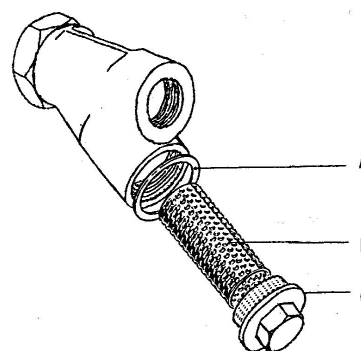
- Lassen Sie den Druckdampfbefeuchter nur von qualifiziertem und beauftragtem Personal warten.
- Beachten Sie die Sicherheitshinweise.
- Setzen Sie vor Wartungsarbeiten den Befeuchter außer Betrieb und sichern Sie diesen gegen Wiedereinschalten. Lassen Sie den Befeuchter abkühlen!
- Lassen Sie nach Wartungsarbeiten den Druckdampfbefeuchter durch qualifiziertes Personal auf Betriebssicherheit prüfen.

Betriebsverhalten und Wartungsabstände des Druckdampfbefeuchters hängen vor allem von der vorhandenen Dampfqualität und von der zwischenzeitlich erzeugten Befeuchtungsmenge ab. Abweichende Dampfqualitäten können den Zeitraum der Wartung verlängern oder verkürzen.

Angaben zu Wartungsintervallen basieren ausschließlich auf typischen, empirisch ermittelten Erfahrungswerten.

10.1 Schmutzfänger

- » Schrauben Sie den Siebhaltestopfen (C) ab.
- » Nehmen Sie das Sieb (B) heraus und säubern oder tauschen es aus.
- » Erneuern Sie die Dichtung (A).
- » Bauen Sie das Sieb wieder ein.
- » Schrauben Sie den Siebhaltestopfen wieder auf.
- » Prüfen Sie bei Wiederanlauf des DD-Systems auf Dichtheit.



10.2 Kugelschwimmer-Kondensatableiter

Der Kugelschwimmerkondensatableiter ist wartungsfrei konzipiert. Im Falle einer Fehlfunktion tauschen Sie diesen komplett aus.

10.3 Thermischer Kapselkondensatableiter

Der thermische Kapselkondensatableiter ist wartungsfrei konzipiert. Im Falle einer Fehlfunktion tauschen Sie diesen komplett aus.

11. Störungen

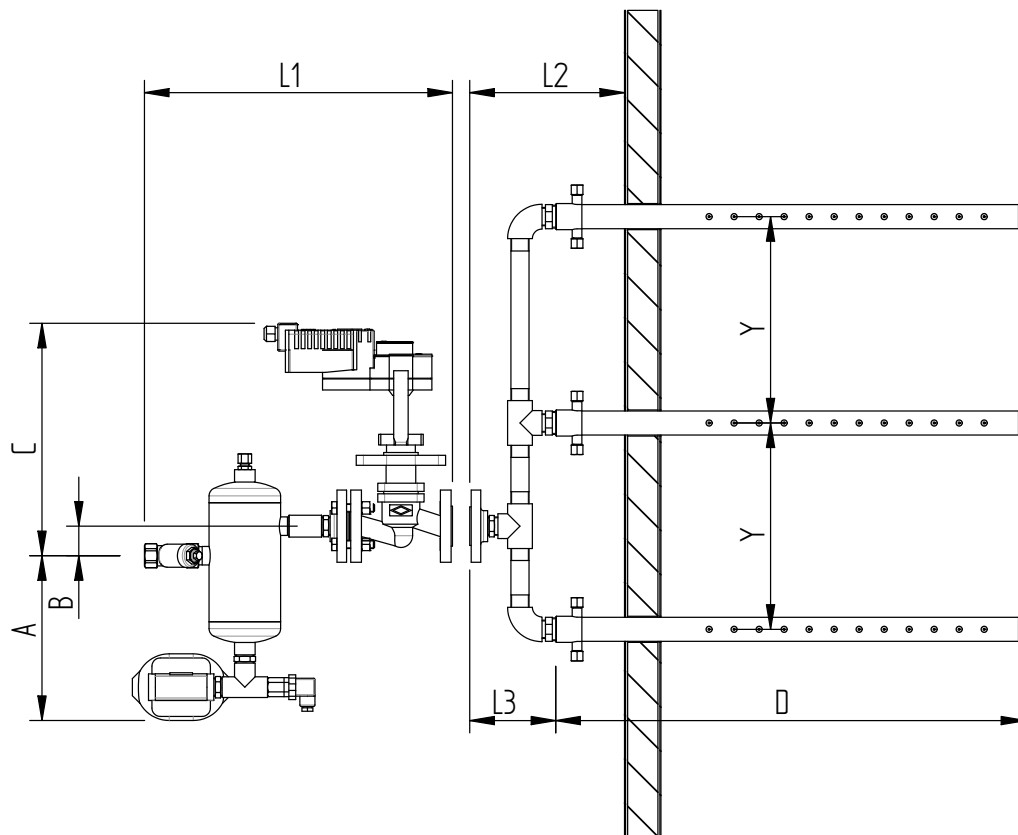
Störung	Mögliche Ursache	Beseitigung
Es strömt kein Dampf aus der Dampfzange	<ul style="list-style-type: none"> • Hygrostat oder Feuchtefühler defekt • Stellventil defekt • Stellantrieb defekt • Ungenaue oder defekte Regelung • Verschmutztes oder blockiertes Sieb im Schmutzfänger vor dem Stellantrieb • Absperrventil in der Dampfversorgung geschlossen. • Druckreduzierventil, falls vorhanden, ist außer Betrieb. 	<ul style="list-style-type: none"> • Überprüfen Sie den Feuchtefühler bzw. Hygrostaten und reparieren Sie diesen ggf. • Überprüfen Sie das Ventil und reinigen es von Schmutz oder Fremdpartikeln. Ersetzen Sie ggf. das Ventil. • Messen Sie das Regelsignal am Stellantrieb und überprüfen, reparieren oder ersetzen Sie diesen. • Überprüfen Sie die Regelung und stellen diese ggf. neu ein. • Bauen Sie das Sieb aus und reinigen bzw. ersetzen Sie dieses ggf.. • Öffnen sie das Absperrventil. • Überprüfen Sie das Druckreduzierventil und stellen Sie ggf. den Betriebsdruck neu ein.
Es strömt Dampf aus der Dampfzange, obwohl der Feuchte - Sollwert erreicht ist.	<ul style="list-style-type: none"> • Fremdpartikel zwischen Ventilkegel und Ventilsitz verhindern das vollständige Schließen des Stellventils. • Hygrostat oder Feuchtefühler falsch eingestellt oder defekt. • Stellantrieb schließt nicht komplett. • Restkondensat in den Dampfzangen verdampft und tritt als druckloser Dampf aus den Dampfzangen aus (Nachverdampfungseffekt). Dieser Vorgang kann bis zu 20 Minuten andauern. 	<ul style="list-style-type: none"> • Überprüfen Sie das Ventil und reinigen ggf. Sitz und Kegel. • Überprüfen Sie den Feuchtefühler bzw. Hygrostaten, ggf. neu einstellen oder reparieren. • Justieren Sie den Stellantrieb mit Stellventil neu. • Überprüfen Sie den Speisedampfdruck für das Dampfzangenheizsystem, ggf. speisen Sie das Dampfzangenheizsystem von einem separaten Trockendampfreservoir (max. 4,5barÜ).

Störung	Mögliche Ursache	Beseitigung
<p>Aus der Dampfzange tritt Kondensat aus.</p>	<ul style="list-style-type: none"> • Unzureichende Installation der Dampfzuleitung zum Befeuchter • Defekter oder verschmutzter Kondensatableiter am Dampftrockner oder am Dampfzangenheizsystem. • Der Gegendruck aus dem Kondensatnetz ist höher als der Betriebsdruck des Druckdampfzangenbefeuchters. • Abfluss des Kondensatableiters liegt wesentlich höher als das DD-System. • Anfahrschutz arbeitet nicht einwandfrei. • Defekter oder ungeeigneter thermischer Kapselkondensatableiter am Dampfzangenheizsystem angeschlossen. • Heizleistung des Dampfes für das Dampfzangenheizsystem zu gering. 	<ul style="list-style-type: none"> • Prüfen Sie die Installation. • Reinigen Sie den Kondensatableiter, ggf. reparieren oder austauschen. • Reduzieren Sie den Druck in der Kondensatrückflussleitung. • Ist das nicht möglich, schließen Sie den Kondensatableiter an eine separate Leitung an. • Installieren Sie den Kondensatabfluss unterhalb des Befeuchters und befördern Sie das anfallende Kondensat mit einer Pumpe aus dem Sammelbehälter zum gewünschten Ort. • Prüfen Sie die Verdrahtung und die Funktion des Anfahrschutzes. • Prüfen Sie den Kondensatableiter und das eingebaute Element. Typ E muss verwendet werden. Reinigen Sie den Kondensatableiter. • Erst ab Dampfdrücken über 1 bar/Ü ergibt sich ein optimaler Heizeffekt. Bei geringem Druck kann sich die Vorheizzeit verlängern.

▲ VORSICHT

Bei Störungen das Gerät sofort abschalten. Störungen dürfen nur von qualifiziertem Personal unter Beachtung der Sicherheitshinweise behoben werden.

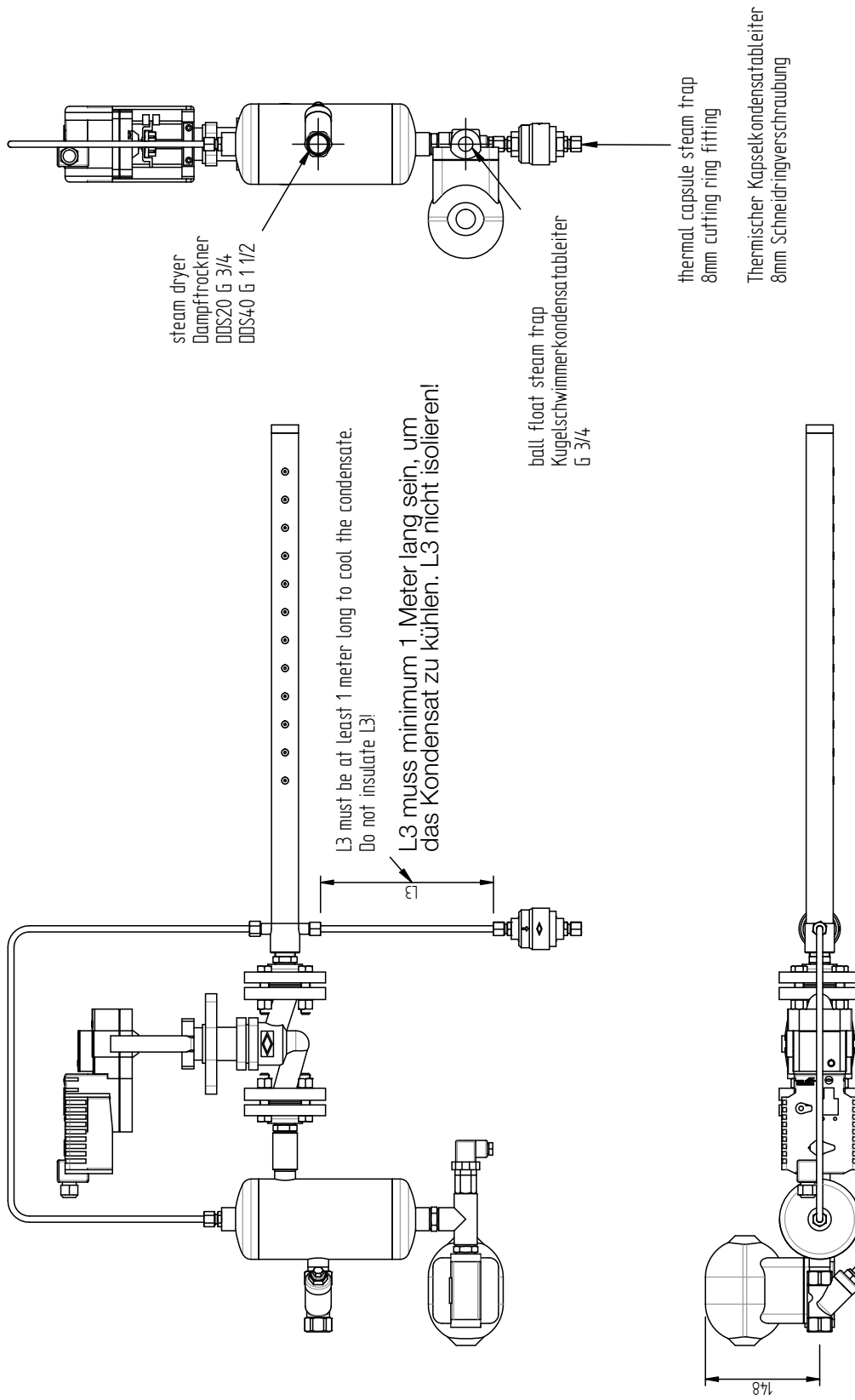
12. Maße, Installationsschema



	SIH20 [mm]	SIH40 [mm]
L1	310...330	440...500
L2 Einlanzensystem	170	200
L2 Mehrlanzensystem	250	300
L3 Einlanzensystem	70	100
L3 Mehrlanzensystem	150	200
A	310	330
B	/	/
C	310	330
Y*	300 / 450	
D	siehe Technische Daten Dampfkanäle	

Abstand Lanze/ Kanalwand: 100 mm (L2-L3)

* andere Abstände auf Anfrage möglich



13. Ersatzteile

SIHxx-VA		SIHxx-CI		Art. Nr.	Beschreibung
Size		Size			
20	40	20	40		
					Dampftrockner
X				SI-45-00001	Dampftrockner SIH20-VA
	X			SI-45-00011	Dampftrockner SIH40-VA
X				SI-45-00002	Dampftrockner SIH20-VA mit Schmutzfänger
	X			SI-45-00012	Dampftrockner SIH40-VA mit Schmutzfänger
X				SI-45-00003	Dampftrockner SIH20-VA mit Schmutzfänger, Kondensatableiter und Anfahrschutz elektrisch
	X			SI-45-00013	Dampftrockner SIH40-VA mit Schmutzfänger, Kondensatableiter und Anfahrschutz elektrisch
		X		SI-41-00001	Dampftrockner SIH20-CI
			X	SI-41-00011	Dampftrockner SIH40-CI
		X		SI-41-00002	Dampftrockner SIH20-CI mit Schmutzfänger
			X	SI-41-00012	Dampftrockner SIH40-CI mit Schmutzfänger
		X		SI-41-00003	Dampftrockner SIH20-CI mit Schmutzfänger, Kondensatableiter und Anfahrschutz elektrisch
			X	SI-41-00013	Dampftrockner SIH40-CI mit Schmutzfänger, Kondensatableiter und Anfahrschutz elektrisch
					Schmutzfänger
X		X		SI-45-00005	Schmutzfänger SIH20
	X		X	SI-45-00015	Schmutzfänger SIH40
					Kondensatableiter
X	X			B-4115603	Thermischer Kapselkondensatableiter SIHxx-CI, 1/4"-IG, inkl. gerade Rohrverschraubung 8mm verzinkt
		X	X	B-4511813	Thermischer Kapselkondensatableiter SIHxx-VA, 1/4"-IG, inkl. gerade Rohrverschraubung 8mm Edelstahl
X				SI-45-00004	Kugelschwimmer-Kondensatableiter SIH20-VA
	X			SI-45-00014	Kugelschwimmer-Kondensatableiter SIH40-VA
		X		SI-41-00004	Kugelschwimmer-Kondensatableiter SIH20-CI
			X	SI-41-00014	Kugelschwimmer-Kondensatableiter SIH40-CI
					Anfahrschutz
X	X	X	X	SI-45-00100	Anfahrschutz elektrisch, Schaltpunkt 80°C, mit Stecker
					Stellventile ARI
					Gussausführung
		X		E-4115092	Ventil BR440, Kvs 0,25, DN15PN16
		X		E-4115094	Ventil BR440, Kvs 0,4, DN15PN16
		X		E-4115096	Ventil BR440, Kvs 0,63, DN15PN16
		X		E-4115098	Ventil BR440, Kvs 1,0, DN15PN16
		X		E-4115100	Ventil BR440, Kvs 1,6, DN15PN16
		X		E-4115102	Ventil BR440, Kvs 2,5, DN15PN16
		X		E-4115104	Ventil BR440, Kvs 4,0, DN15PN16
		X	X	E-4115106	Ventil BR440, Kvs 6,3, DN20PN16
			X	E-4115108	Ventil BR440, Kvs 10,0, DN25PN16
			X	E-4115110	Ventil BR440, Kvs 16,0, DN32PN16
			X	E-4115112	Ventil BR440, Kvs 25,0, DN40PN16
					Stellventile ARI
					Edelstahlausführung
X				E-4511738	Ventil BR440, Kvs 0.25, DN15PN40
X				E-4511740	Ventil BR440, Kvs 0.4, DN15PN40
X				E-4511742	Ventil BR440, Kvs 0.63, DN15PN40
X				E-4511744	Ventil BR440, Kvs 1,0, DN15PN40

Version A		Version C		Art. Nr.	Bezeichnung
Typ		Typ			
20	40	20	40		
					Stellventile ARI
					Edelstahlausführung
X				E-4511746	Ventil BR440, Kvs 1,6, DN15PN40
X				E-4511748	Ventil BR440, Kvs 2,5, DN15PN40
X				E-4511750	Ventil BR440, Kvs 4,0, DN15PN40
X	X			E-4511752	Ventil BR440, Kvs 6,3, DN20PN40
X	X			E-4511754	Ventil BR440, Kvs 10,0, DN25PN40
	X			E-4511756	Ventil BR440, Kvs 16,0, DN32PN40
	X			E-4511758	Ventil BR440, Kvs 25,0, DN40PN40
					Dampflanzen
X		X		E-4111000	Dampflanze 20, Code 1, 218 mm Einbaulänge
x		X		E-4111002	Dampflanze 20, Code 1.5, 393 mm Einbaulänge
X		X		E-4111004	Dampflanze 20, Code 2, 568 mm Einbaulänge
X		X		E-4111006	Dampflanze 20, Code 3, 838 mm Einbaulänge
X		X		E-4111008	Dampflanze 20, Code 4, 1148 mm Einbaulänge
X		X		E-4111010	Dampflanze 20, Code 5, 1408 mm Einbaulänge
X		X		E-4111012	Dampflanze 20, Code 6, 1718 mm Einbaulänge
X		X		E-4111014	Dampflanze 20, Code 7, 2018 mm Einbaulänge
X		X		E-4111016	Dampflanze 20, Code 8, 2318 mm Einbaulänge
X		X		E-4111018	Dampflanze 20, Code 9, 2628 mm Einbaulänge
X		X		E-4111020	Dampflanze 20, Code 10, 2938 mm Einbaulänge
X		X		E-4111022	Dampflanze 20, Code 11, 3238 mm Einbaulänge
X		X		E-4111024	Dampflanze 20, Code 12, 3548 mm Einbaulänge
	X		X	E-4111050	Dampflanze 40, Code 1, 217 mm Einbaulänge
	X		X	E-4111052	Dampflanze 40, Code 1.5, 392 mm Einbaulänge
	X		X	E-4111054	Dampflanze 40, Code 2, 567 mm Einbaulänge
	X		X	E-4111056	Dampflanze 40, Code 3, 837 mm Einbaulänge
	X		X	E-4111058	Dampflanze 40, Code 4, 1147 mm Einbaulänge
	X		X	E-4111060	Dampflanze 40, Code 5, 1407 mm Einbaulänge
	X		X	E-4111062	Dampflanze 40, Code 6, 1717 mm Einbaulänge
	X		X	E-4111064	Dampflanze 40, Code 7, 2017 mm Einbaulänge
	X		X	E-4111066	Dampflanze 40, Code 8, 2317 mm Einbaulänge
	X		X	E-4111068	Dampflanze 40, Code 9, 2627 mm Einbaulänge
	X		X	E-4111070	Dampflanze 40, Code 10, 2937 mm Einbaulänge
	X		X	E-4111072	Dampflanze 40, Code 11, 3237 mm Einbaulänge
	X		X	E-4111074	Dampflanze 40, Code 12, 3547 mm Einbaulänge
					Verrohrung
X	X	X	X	E-4111980	Rohr für Dampflanzenheizsystem, 8mm Außendurchmesser, Meterware
		X	X	E-4111984	Einschraubverschraubung für Lanzenheizsystem, verzinkt
X	X			E-4112984	Einschraubverschraubung für Lanzenheizsystem, Edelstahl
X		X		B-4111981	Dampflanzenverrohrung mittig für zwei Lanzen, Typ 20, 300 mm Einbaulänge
X		X		B-4111983	Dampflanzenverrohrung mittig für zwei Lanzen, Typ 20, 450 mm Einbaulänge
	X		X	B-4111989	Dampflanzenverrohrung mittig für zwei Lanzen, Typ 40, 300 mm Einbaulänge
	X		X	B-4111991	Dampflanzenverrohrung mittig für zwei Lanzen, Typ 40, 450 mm Einbaulänge
X		X		B-4111935	Anschlussstück für eine weitere Dampflanze, Typ 20, 300 mm Länge
X		X		B-4111937	Anschlussstück für eine weitere Dampflanze, Typ 20, 450 mm Länge
	X		X	B-4111943	Anschlussstück für eine weitere Dampflanze, Typ 40, 300 mm Länge
	X		X	B-4111945	Anschlussstück für eine weitere Dampflanze, Typ 40, 450 mm Länge
					Stellantriebe und Zubehör
X	X	X	X	B-4520005	Stellantrieb elektrisch, 24V/0-10V oder 4-20mA Regelsignal

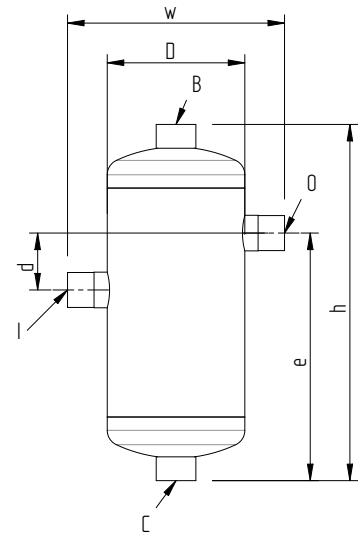
Eine Vorlage für Ihre Ersatzteilbestellung ist auf der Website www.hygromatik.com unter „Kontakt“ zu finden. Alternativ können Sie Ihre Ersatzteilbestellung auch per E-Mail an die HygroMatik-Zentrale unter Verwendung der Adresse hy@hygromatik.com senden.

Bitte geben Sie in jedem Fall den Typ und die Seriennummer Ihres Geräts an.

Diese Seite ist absichtlich unbedruckt

14. Technische Daten

Technische Daten Dampftrockner			
Gerätetyp		SIH 20	SIH 40
Anschlüsse	B	1/4"	
	C	1/2" IG	
	C2	1/2" AG	
	O	1" IG	1 1/2" IG
	I	DN 25 Flansch	DN 40 Flansch
Gewicht [kg]		3,6	7,3
Abmessungen [mm]	d	/	/
	e	230	340
	D	110	122
	W	175	218
	h	290	426
Material		1.4301	1.4301
Befeuchtungsleistung max.		180	730
Dampfdruck		max 4,5 barÜ	



Technische Daten Dampfplanzen						
	SIH 20			SIH 40		
Lanzencode	h (mm)	j (mm)	Gewicht (kg)	h (mm)	j (mm)	Gewicht (kg)
1	218	338	0,88	218	345	1,54
1,5	392	512	1,14	392	519	1,97
2	568	688	1,4	568	695	2,39
3	838	958	1,8	838	965	3,03
4	1148	1268	2,26	1148	1275	3,78
5	1408	1528	2,65	1408	1535	4,4
6	1718	1838	3,11	1718	1845	5,15
7	2018	2138	3,55	2018	2145	5,87
8	2318	2438	4	2318	2445	6,59
9	2628	2748	4,46	2628	2755	7,34
10	2938	3058	4,92	2938	3065	8,08
11	3238	3358	5,37	3238	3365	8,8
12	3548	3668	5,83	3548	3675	9,55

*h - Einbaulänge

*j - Gesamtlänge

*X- Einbaulänge min. 1m (siehe Kapitel Dampfplanzenheizsystem)

Die Dampfplanzen sind in den Größen SIH 20 und SIH 40 in verschiedenen Längen lieferbar, passend für Kanalbreiten von 280mm bis 3855 mm

Auflistung Lanzencodes														
Einbaulänge h	mm	218	390	568	838	1148	1408	1718	2018	2318	2628	2938	3238	3548
Kanalbreite (max.)*	mm	390	565	835	1130	1405	1715	2015	2315	2625	2935	3245	3545	3855
Kanalbreite (min.)*	mm	220	395	570	840	1150	1410	1720	2020	2320	2630	2940	3240	3550
Lanzencode		1	1,5	2	3	4	5	6	7	8	9	10	11	12

Kanalhöhe (mm)	Lanzenzahl
bis 1000	1
1000 - 1700	2
1700 - 2200	3
2200 - 2600	4
ab 2600	5

HYGROMATIK®

Lise-Meitner-Str.3 • D-24558 Henstedt-Ulzburg
Telefon 04193/ 895-0 • Fax -33
eMail hy@hygromatik.de • www.hygromatik.com
Ein Mitglied der **CAREL Gruppe**

