



HygroMATIK®

FlexLine

Heizkörper-Dampfluftbefeuchter



Betriebsanleitung



FLH.DE
E-8881064

Bestimmte in diesem Produkt [oder Gerät/System] enthaltene Computerprogramme wurden von HygroMatik GmbH entwickelt ("die Arbeit").

Copyright © HygroMatik GmbH [28.03.2023]

FlexLine FLH 03/06/09/15/25/30/40/50/80/100

Aktuelle Version der Betriebsanleitung unter www.hygromatik.com

Alle Rechte vorbehalten.

HygroMatik GmbH gewährt dem legalen Benutzer dieses Produkts [oder Geräts/Systems] das Recht, diese Arbeit einzig innerhalb des Umfangs der legitimen Bedienung des Produkts [oder Geräts/Systems] zu verwenden. Kein anderes Recht ist mit dieser Lizenz gewährt. Insbesondere, und ohne die obige Bestimmung in irgendeiner Weise zu berühren, kann die Arbeit nicht verwendet, verkauft, lizenziert, übertragen, im Ganzen oder in Teilen oder auf jede Art oder Form kopiert oder reproduziert werden, außer wie hier ausdrücklich gestattet, ohne die vorherige schriftliche Zustimmung der HygroMatik GmbH.

▲ WARNUNG**Stromschlaggefahr!**

Gefährliche elektrische Spannung!

Alle Elektroarbeiten nur von ausgewiesenem Fachpersonal (Elektriker oder Fachkraft mit gleichwertiger Ausbildung) ausführen lassen.

1. Einleitung	5
1.1 Typografische Auszeichnungen	5
1.2 Dokumentation	5
1.3 Verwendete Symbole	5
1.3.1 Für Sicherheitshinweise	5
1.3.2 Allgemeine Symbole	6
1.4 Bestimmungsgemäße Verwendung	6
2. Sicherheitshinweise	7
2.1 Betriebliche Sicherheitshinweise	7
2.1.1 Bedeutungsumfang	7
2.1.2 Bedienung des Gerätes	7
2.1.3 Betrieb des Geräts	7
2.1.4 Montage, Demontage, Wartung und Instandsetzung des Gerätes	8
2.1.5 Elektrik	8
2.2 Entsorgung bei Demontage	8
3. Transport	9
3.1 Allgemeines	9
3.2 Verpackung	9
3.3 Zwischenlagerung	9
3.4 Überprüfung auf Richtigkeit und Vollständigkeit	9
4. Funktion und Aufbau	10
4.1 Wirkungsweise	10
4.2 Funktionsablauf	11
4.3 Interne Leistungsstellung	11
4.4 Mechanischer Aufbau	11
5. Mechanische Montage	12
5.1 Umgebungsparameter und Montageempfehlungen	12
5.1.1 Geräteabmessungen und Montagehinweise	13
5.2 Überprüfung der Gerätemontage	15
5.3 Dampfleitungs- und Kondensatschlauchführungen	16
5.3.1 Hinweise zur Dampfleitungsverlegung	16
5.3.2 Kondensatrückführung	17
5.4 Dampfverteiler	18
5.4.1 Allgemeine Einbaurichtlinien	18
5.4.2 Auslegungsempfehlungen	19
5.5 Befeuchtungsstrecke BN	21
5.5.1 Ermittlung der Befeuchtungsstrecke	21
5.5.2 Befeuchtungsstrecken-Nomogramm	22
6. Wasseranschluss	23
6.1 Speisewasserqualität	23
6.2 Betrieb mit enthärtetem Wasser	24
6.3 Wasserzulauf	24
6.4 Wasserablauf	25

6.5 Überprüfung des Wasseranschlusses	26
7. Elektroanschluss	27
7.1 Vorgehen bei der Installation	27
7.2 Kabelverschraubungen	28
7.3 Sicherheitskette	28
7.4 Anschlussplan	29
7.5 Überprüfung der Elektroinstallation	29
8. Inbetriebnahme	30
9. Wartung	31
9.1 Allgemeines	31
9.1.1 Service-Meldungen	31
9.1.2 Servicemeldungen für präventive Wartungsmaßnahmen	31
9.1.3 Sicherheitshinweise für die Wartung	32
9.2 Wartung bei Betrieb mit vollentsalztem Wasser bzw. Kondensat	33
9.3 Wartung bei Betrieb mit Leitungswasser oder teilenthärtetem Wasser	33
9.4 Wartungsschritte	34
9.4.1 Ausbau des Dampfzylinders	34
9.4.2 Zylinderreinigung / O-Ring Tausch	35
9.4.3 Reinigung von Verbindungsschläuchen, Stützfuß, Feinfilter und Abschlämpmpumpe	36
9.4.4 Reinigung der Niveau-Steuerung	37
9.4.5 Reinigung der Entlüftungsbohrung am Rohrbogen	38
9.4.6 Wiedereinbau des Dampfzylinders	38
9.5 Aus- und Einbau von Gerätekomponenten	39
9.5.1 Ausbau, Einbau und Reinigung der Abschlämpmpumpe	39
9.5.2 Aus-/Einbau des Magnetventils	40
9.5.3 Heizkörperaustausch	40
9.5.4 Austausch des Thermowächters (für Heizkörper)	41
9.5.5 Entsperrern eines ausgelösten Thermowächters	42
9.6 Dichtigkeitsprüfung	42
9.7 Funktionsprüfung	43
9.8 Abschluss der Wartung	43
10. Demontage	44
11. Konformitätserklärung	45
12. Ersatzteile	46
13. Technische Daten	52
14. Explosionszeichnung	54
15. Gehäusezeichnung	55

1. Einleitung

Sehr geehrte Kundin, sehr geehrter Kunde, wir danken Ihnen, dass Sie sich für einen HygroMatik-Dampfluftbefeuchter entschieden haben.

Der HygroMatik-Dampfluftbefeuchter entspricht dem neuesten Stand der Technik.

Um Ihren HygroMatik-Dampfluftbefeuchter sicher, sachgerecht und wirtschaftlich betreiben zu können, lesen Sie bitte diese Betriebsanleitung.

Benutzen Sie den HygroMatik-Dampfluftbefeuchter nur in einwandfreiem Zustand sowie bestimmungsgemäß, sicherheits- und gefahrenbewusst und unter Beachtung aller Hinweise in dieser Betriebsanleitung.

Wenn Sie noch Fragen haben, wenden Sie sich bitte an Ihren Fachhändler.

Bei Rückfragen und Ersatzteilbestellungen bitte immer Gerätetyp und Serien-Nummer (siehe Typenschild am Gerät) bereithalten!

1.1 Typografische Auszeichnungen

- Aufzählungen mit vorausgehendem Punkt: Allgemeine Aufzählung.
- » Aufzählungen mit vorausgehendem Pfeil: Arbeits- oder Bedienschritte, die in der aufgeführten Reihenfolge ausgeführt werden sollten oder müssen.
- ☑ Installationsschritt, der geprüft werden muss.

kursiv Benennung für Grafiken und Pläne

1.2 Dokumentation

Bitte beachten

Zusätzlich zu dieser Betriebsanleitung ist die Dokumentation der Steuerung für den Betrieb des Geräts erforderlich. Dies gilt nicht für Geräte der StandardLine Geräteserie. Hier ist die Dokumentation der Steuerung in der Betriebsanleitung enthalten.

Aufbewahrung

Bitte bewahren Sie diese Betriebsanleitung an einem sicheren Ort auf, an dem sie jederzeit zur Hand ist. Bei Weiterverkauf des Produktes ist sie dem neuen Betreiber zu übergeben. Bei Verlust der Dokumentation wenden Sie sich bitte an HygroMatik.

Sprachversionen

Diese Betriebsanleitung ist in verschiedenen Sprachen erhältlich. Nehmen Sie diesbezüglich bitte mit Ihrem HygroMatik-Fachhändler Kontakt auf.

1.3 Verwendete Symbole

1.3.1 Für Sicherheitshinweise

Zur Gefahrenkennzeichnung werden Symbole verwendet, die den Signalwörtern nach EN 82079-1 (wie auch ANSI Z535.6) entsprechen:

▲ GEFAHR

Für eine unmittelbar drohende Gefahr, die zu schweren Körperverletzungen oder zum Tod führt.

▲ WARNUNG

Für eine möglicherweise gefährliche Situation, die zu schweren Körperverletzungen oder zum Tod führen kann.

▲ VORSICHT

Für eine möglicherweise gefährliche Situation, die zu leichten Körperverletzungen führen könnte.

HINWEIS

Für eine möglicherweise schädliche Situation, bei der das Produkt oder eine Sache in seiner Umgebung beschädigt werden könnte.

1.3.2 Allgemeine Symbole

Bitte beachten

Dieses Symbol weist auf Gegebenheiten hin, die besondere Aufmerksamkeit verdienen.

1.4 Bestimmungsgemäße Verwendung

Der HygroMatik-Dampfluftbefeuchter dient zur Dampfproduktion mit Trinkwasser, teilenthärtetem Wasser oder vollentsalztem Wasser/gereinigtem Kondensat.

Zur bestimmungsgemäßen Verwendung gehört auch die Einhaltung sämtlicher von HygroMatik vorgeschriebenen Bedingungen für

- Montage
- Demontage
- Wiedermontage nach Stilllegung
- Inbetriebnahme
- Betrieb
- Instandhaltung/Wartung
- Entsorgung.

Nur qualifiziertes Personal darf an und mit dem Gerät arbeiten. Personen, die den Transport oder Arbeiten an und mit dem Gerät durchführen, müssen die entsprechenden Teile der Betriebsanleitung und insbesondere das Kapitel "Sicherheitshinweise" gelesen und verstanden haben.

Zusätzlich muss das Personal vom Betreiber über möglicherweise auftretende Gefahren unterrichtet werden. Hinterlegen Sie ein Exemplar der Betriebsanleitung am Einsatzort des Gerätes.

Der HygroMatik-Dampfluftbefeuchter ist nicht für die Außenmontage geeignet.

▲WARNUNG

Verbrühungsgefahr!

Es wird Dampf mit einer Temperatur von bis zu 100 °C produziert.

Nicht unmittelbar inhalieren!

2. Sicherheitshinweise

Die Sicherheitshinweise sind gesetzlich vorgeschrieben. Sie dienen dem Arbeitsschutz und der Unfallverhütung.

2.1 Betriebliche Sicherheitshinweise

2.1.1 Bedeutungsumfang

Die Unfallverhütungsvorschrift „DGUV Vorschrift 3“ ist zu beachten. Für den Betrieb dieses Gerätes gelten darüber hinausgehende nationale Vorschriften uneingeschränkt. So können Sie sich und andere vor Schaden bewahren.

2.1.2 Bedienung des Gerätes

Jede Arbeitsweise ist zu unterlassen, die die Sicherheit des Gerätes beeinträchtigt. Alle Sicherheits- und Warnhinweise, die sich am Gerät befinden, sind zu beachten.

Bei Funktionsstörungen und Störungen in der elektrischen Energieversorgung das Gerät sofort abschalten und gegen Einschalten sichern. Störungen umgehend beseitigen.

▲WARNUNG

Eingeschränkter Benutzerkreis

Gemäß IEC 60335-1 gilt: Dieses Gerät kann von Kindern ab 8 Jahren und darüber sowie von Personen mit verringerten physischen, sensorischen oder mentalen Fähigkeiten oder Mangel an Erfahrung und Wissen benutzt werden, wenn sie beaufsichtigt oder bezüglich des sicheren Gebrauchs des Gerätes unterwiesen wurden und die daraus resultierenden Gefahren verstehen. Kinder dürfen nicht mit dem Gerät spielen. Reinigung und Benutzerwartung dürfen nicht von Kindern ohne Beaufsichtigung durchgeführt werden.

2.1.3 Betrieb des Geräts

▲WARNUNG

Verbrühungsgefahr!

Unkontrollierter Austritt von heißem Dampf im Fall undichter oder defekter Komponenten möglich.

Gerät sofort ausschalten

▲WARNUNG

Für die MiniSteam Geräteserie gilt:

Verbrühungsgefahr!

Unter der Ausblas-Dampf Wolke (im Abstand von ca. 1 m in Ausblasrichtung und 0,5 m zu beiden Seiten des Geräts) dürfen sich keine Personen aufhalten.

HINWEIS

Gefahr der Beschädigung des Geräts!

- Mögliche Gerätebeschädigung bei wiederholtem Einschalten ohne Störungsbeseitigung. Störungen umgehend beseitigen!
- Das Gerät darf nicht mit einer Gleichspannungsversorgung betrieben werden.
- Alle Schutz- und Warneinrichtungen regelmäßig auf einwandfreie Funktion prüfen. Sicherheitseinrichtungen nicht demontieren oder außer Betrieb setzen
- Der Dampfbetrieb darf nur bei geschlossener Gerätehaube erfolgen (gilt nicht für die KITS)
- Das Gerät darf nur mit angeschlossener Dampfleitung betrieben werden, die den Dampf sicher weiterleitet (dies gilt nicht für Geräte der MiniSteam Baureihe)

HINWEIS

Wasseraustritte durch defekte Anschlüsse oder Funktionsstörungen möglich.

Im Befeuchter wird ständig und automatisch Wasser eingespeist und abgeschlämmt. Anschlüsse und wasserführende Bauteile müssen regelmäßig auf einwandfreie Funktion überprüft werden.

2.1.4 Montage, Demontage, Wartung und Instandsetzung des Gerätes

HINWEIS

Der HygroMatik-Dampfgenerator ist IP20-geschützt. Achten Sie darauf, dass die Geräte am Montageort keinem Tropfwasser ausgesetzt sind.

Bei Installation eines HygroMatik-Dampfgenerators in einem Raum ohne Wasserablauf sind Sicherheitsmaßnahmen im Raum vorzusehen, die im Fall einer Leckage die Wasserzufuhr zum Befeuchter sicher schließen.

HINWEIS

HygroMatik Dampfgeneratoren nicht oberhalb von elektrischen Anlagen, wie Sicherungskästen, elektrischen Geräten usw. montieren. Im Fall einer Leckage kann es durch auslaufendes Wasser zu Schäden an den darunterliegenden elektrischen Anlagen kommen.

HINWEIS

- Stets ausschließlich HygroMatik-Ersatzteile verwenden.
- Nach Instandsetzungsarbeiten die Betriebssicherheit des Gerätes durch sachkundiges Personal sicherstellen lassen.
- Der An- oder Einbau **zusätzlicher Einrichtungen** ist nur nach **schriftlicher Genehmigung** durch den Hersteller zulässig (gilt nicht für KITS).

2.1.5 Elektrik

⚠️ WARNUNG

Stromschlaggefahr!

Gefährliche elektrische Spannung!

Arbeiten an der elektrischen Anlage nur von ausgewiesenem Fachpersonal (Elektriker oder Fachkraft mit gleichwertiger Ausbildung) durchführen lassen.

Bei Wartungs- oder Installationsarbeiten muss das Gerät spannungsfrei geschaltet und gegen Wiedereinschalten gesichert werden. Die Spannungsfreiheit muss durch eine Messung sichergestellt werden.

Undichtigkeiten können Leckströme hervorrufen. Sicherheitsvorschriften über das Arbeiten mit unter Spannung stehenden Teilen beachten (gilt für Elektrodendampfbefeuchter).

Nach entsprechender Elektro-Montage oder Instandsetzung alle eingesetzten Schutzmaßnahmen testen (z.B. Erdungswiderstand).

HINWEIS

- Nur Originalsicherungen mit der vorgeschriebenen Stromstärke verwenden.
- Elektrische Ausrüstung des Gerätes regelmäßig prüfen. Mängel, wie z.B. lose Verbindungen, angeschmorte Kabel oder schadhafte elektrische Isolierung, sofort beseitigen.
- Die Verantwortung für eine eigenständige Installation des HygroMatik Dampfgenerators obliegt dem installierenden Fachbetrieb.

2.2 Entsorgung bei Demontage

Der Befeuchter besteht aus Metall- und Kunststoffteilen. In Bezug auf die Richtlinie 2012/19/EU des Europäischen Parlaments und Europäischen Rates vom 4. Juli 2012 sowie die einschlägigen nationalen Durchführungsbestimmungen informieren wir:

Die Bestandteile der elektrischen und elektronischen Geräte dürfen nicht als Hausmüll entsorgt werden, und somit muss das Verfahren der Mülltrennung zur Anwendung kommen. Für die Entsorgung müssen die von der örtlichen Gesetzgebung vorgesehenen öffentlichen oder privaten Entsorgungssysteme benutzt werden.

HINWEIS

Der Betreiber ist dafür verantwortlich, dass die Bauteile des Gerätes gesetzeskonform entsorgt werden.

3. Transport

3.1 Allgemeines

Bitte beachten

Beim Transport des HygroMatik-Dampfluftbe-
feuchters vorsichtig verfahren, um Schäden
durch Gewalteinwirkung oder unvorsichtiges
Be- und Entladen zu verhindern.

3.2 Verpackung

Bitte beachten

Die auf dem Karton angebrachten Bildzei-
chen sind zu berücksichtigen.

3.3 Zwischenlagerung

Gerät trocken und vor Frost und starker Son-
neneinstrahlung geschützt lagern.

3.4 Überprüfung auf Richtigkeit und Vollständigkeit

Vergewissern Sie sich bei Empfang des
Gerätes, dass:

- Typen- und Seriennummer auf dem
Typenschild mit den Angaben der
Bestell- und Lieferunterlagen über-
einstimmen und
- die Ausrüstung vollständig ist und
alle Teile in einwandfreiem Zustand
vorliegen.

Bitte beachten

Bei eventuellen Transportschäden und/oder
fehlenden Teilen umgehend beim Spediteur
bzw. Lieferanten schriftlich melden.

Die Fristen für die Benachrichtigung des
Transportunternehmens zum Zweck der
Schadensfeststellung betragen*:

Transportunter- nehmen	nach Empfang der Ware
Kfz- und Bahnspe- diteure	spätestens 4 Tage
Paketdienst	sofort

* Änderung der Fristen der Dienste vorbehal-
ten.

4. Funktion und Aufbau

4.1 Wirkungsweise

Das Tauchsiederprinzip

Je nach Leistungsklasse sind ein, drei oder sechs Heizkörper in einem geschlossenen Dampfzylinder angeordnet. Die FlexLine Befeuchter FLH80 und FLH100 vereinen zwei Dampfzylinder in einem Gehäuse.

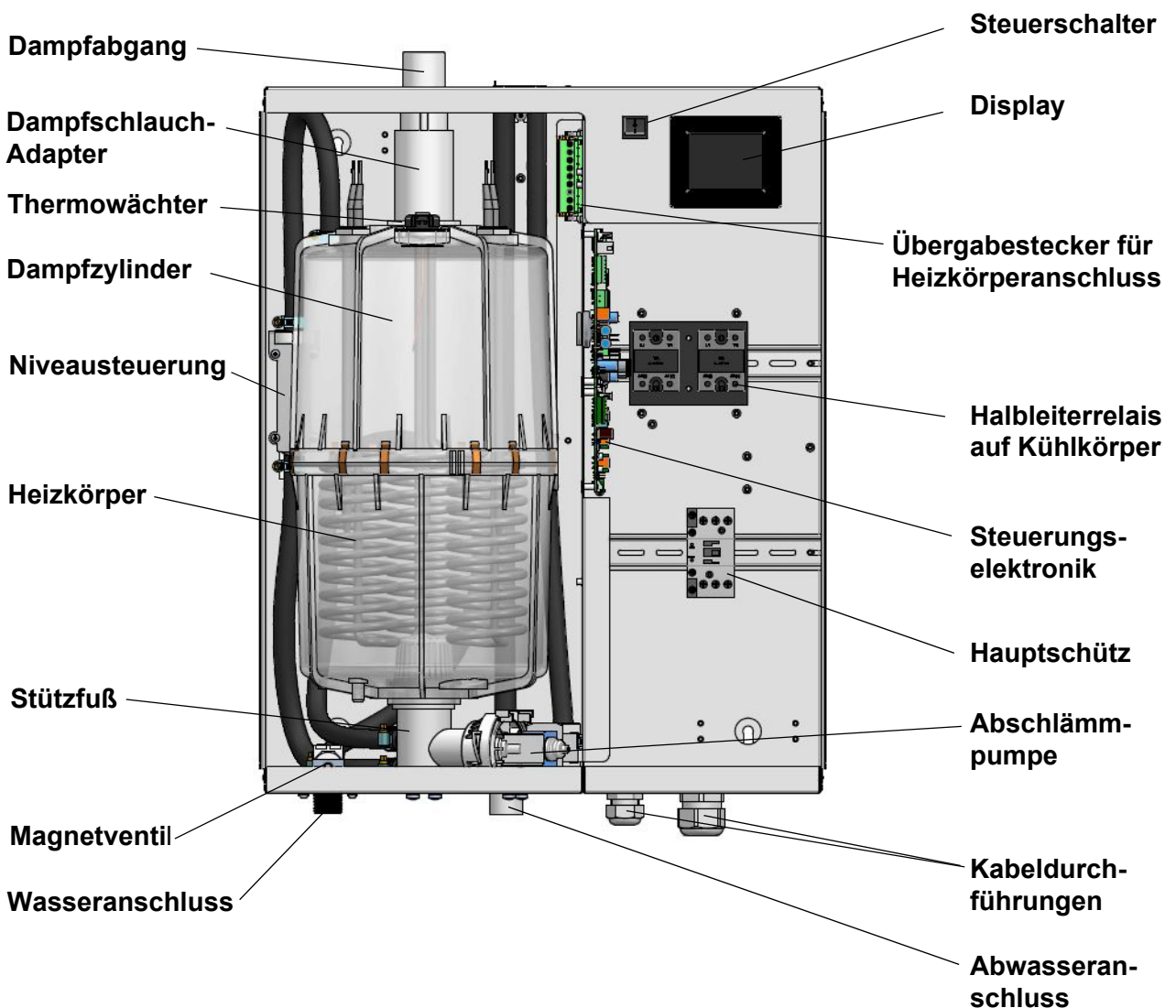
Die nachstehende Abbildung zeigt exemplarisch die Heizkörper und weitere Hauptkomponenten eines Heizkörper-Dampfluftbefeuchter vom Typ FLH mit Einzelzylinder.

Der/die Dampfzylinder wird/werden mit Leitungswasser unterschiedlicher Qualität, vollentsalztem Wasser oder teilenthärtetem Wasser gefüllt.

Die durch den/die Heizkörper erzeugte Wärme erhitzt das Wasser auf ca. 100°C. Er ist weitgehend mineralfrei und keimfrei.

Bei Betrieb mit vollentsalztem Wasser ist das Speisewasser fast frei von Mineralien. Dies garantiert eine lange Haltbarkeit von Zylinder und Heizkörper, da fast keine Härtebildner ausfallen oder Ablagerungen entstehen können. Vollentsalztes Wasser minimiert die Anzahl der Inspektionen / Wartungen.

Bei Betrieb mit Leitungswasser fallen die im Wasser enthaltenen Mineralien zum Teil als Feststoffe unterschiedlicher Struktur im Zylinder aus. Je nach Wasserqualität wird ein Großteil dieser Feststoffe durch zyklisches Abschlämmen über eine leistungsfähige Abschlämpumpe ausgetragen.



4.2 Funktionsablauf

Das Gerät wird mit dem Steuerschalter an der Frontplatte eingeschaltet (Stellung Pos. „I“). Ist die Sicherheitskette geschlossen, öffnet das Einlassmagnetventil (25)*). Über das Magnetventil wird Wasser in den Dampfzylinder eingespeist.

Der Wasserstand im Zylinder wird durch eine Niveausteuerng (27)*) geregelt. In einem Kunststoffzylinder, der nach dem Prinzip der kommunizierenden Röhren über Schläuche mit dem Dampfzylinder verbunden ist, befindet sich ein kapazitiver Sensor für die stetig proportionale Wasserstandserfassung.

Das Zylinderwasser wird periodisch abgeschlämmt. Zur Verwendung des Geräts mit vollentsalztem Wasser kann diese Funktion abgeschaltet werden.

Die Wasserabschlämmung erfolgt durch die Abschläämpumpe (32)*), deren Funktion während des Betriebes laufend überwacht wird. Bei einer Störung der Pumpe wird der HygroMatik-Dampflluftbefeuchter abgeschaltet.

Die Abschläämmverlustrate liegt bei normaler Wasserqualität zwischen 7% und 15% der erzeugten Dampfmenge.

Die ausfallenden Härtebildner sammeln sich überwiegend im Freiraum unterhalb des/r Heizkörper(s). Sie sind bei der regelmäßigen Wartung zu entfernen. Die Abschläämpumpe selbst hat große Öffnungen und kann kleinere Stückchen ausgefallter Härtebildner mit abpumpen. Dies hat einen positiven Effekt auf die erforderlichen Wartungsabstände.

Beim Abschläämmen fließt das Wasser von der Pumpe in das Ablaufschlauch-System.

Zu Wartungszwecken kann das Wasser im Zylinder abgepumpt werden, indem der Hauptschalter in Position II gedrückt und gehalten wird.

*) die Zahlen beziehen sich auf die Explosionszeichnung im gleichnamigen Kapitel.

4.3 Interne Leistungsstellung

Die stetige Regelung erfolgt durch proportionale Ansteuerung (Pulsweitenmodulation) der Heizkörper. Dadurch kann der Befeuchter über die gesamte Leistungsbreite im Bereich von 5% - 100% der Nennleistung proportional betrieben werden. Eine Leistungsstellung von 0% bis 5% der Nennleistung ist möglich, jedoch aufgrund von Kondensatverlusten in der Dampfleitung technisch nicht sinnvoll.

4.4 Mechanischer Aufbau

Die Geräte der HygroMatik FlexLine-Baureihe sind zur Montage an einer Wand konzipiert.

5. Mechanische Montage

⚠️ WARNUNG

Gefahr von Fußverletzungen!

Das Gerät kann bei der Montage herunterfallen! Die Montage durch zwei Personen wird empfohlen.

⚠️ WARNUNG

Stromschlaggefahr!

Gefährliche elektrische Spannung!

Das Gerät muss bei der Montage spannungsfrei geschaltet und gegen Wiedereinschalten gesichert werden. Die Spannungsfreiheit muss durch eine Messung sichergestellt werden.

5.1 Umgebungsparameter und Montageempfehlungen

Bei der Wahl des Aufstellortes des Dampfluftbefeuchters ist zu beachten:

- Die bei den Montagemaßen angegebenen Wandabstände sind einzuhalten, da anderenfalls keine ausreichende Gerätebelüftung gewährleistet ist und der ungehinderte Zugang zum Gerät zu Wartungszwecken eingeschränkt ist.
- Das Gerät hat die Schutzklasse IP20.
- Der HygroMatik-Dampfluftbefeuchter ist konstruktionsbedingt nicht für die direkte Außenmontage geeignet (die Elektronik und wasserführende Komponenten könnten beschädigt werden).
- Die Umgebungstemperatur muss zwischen +5 und +40 °C liegen, damit die Geräteelektronik keinen Schaden nimmt. Frost kann zur Beschädigung von Zylinder, Magnetventil und Pumpe führen, sowie Schläuche platzen lassen.
- Die Luftfeuchtigkeit darf 80 % r.F. nicht übersteigen, da jenseits dieses Werts die Elektronik nicht zuverlässig funktioniert oder Schaden nehmen könnte.

- Bei Installation in geschlossenen Räumen ist eine Zwangsbelüftung und ggf. Temperaturkonditionierung erforderlich, um die Umgebungsparameter einhalten zu können.
- Der Dampfluftbefeuchter ist möglichst nahe am Dampfverteiler zu montieren. Nur kurze Dampf- und Kondensatschlauchlängen garantieren einen optimalen Wirkungsgrad.
- Bereits vorhandene Wasseranschlüsse (Zu- und Ablauf) sind zu berücksichtigen.
- Die Schläuche müssen mit stetiger/m Steigung/Gefälle von 5-10 % verlegt und ein Durchhängen und Abknicken muss in jedem Fall vermieden werden.
- Die Gerätemontage sollte an einer stabilen, bevorzugt massiven Wand mit der erforderlichen Tragfähigkeit (s. Technische Gerätedaten) erfolgen. Falls keine geeignete Wand zur Verfügung steht, ist die Montage an einer Standkonsole möglich, die dann am Boden verankert werden sollte
- Für die korrekte Funktion der Wasserstandsmessung ist es erforderlich, dass das Gerät vertikal und horizontal lotrecht montiert wird.
- Die Rückwand des Dampfluftbefeuchters erwärmt sich im Betrieb (maximal ca. 70 °C). Es ist darauf zu achten, dass die Konstruktion, an der das Gerät montiert werden soll, nicht aus temperaturempfindlichem Material besteht.

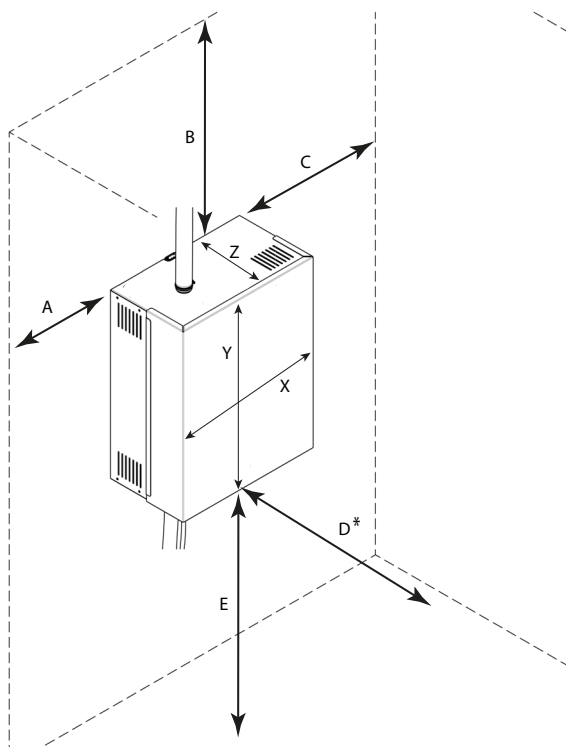
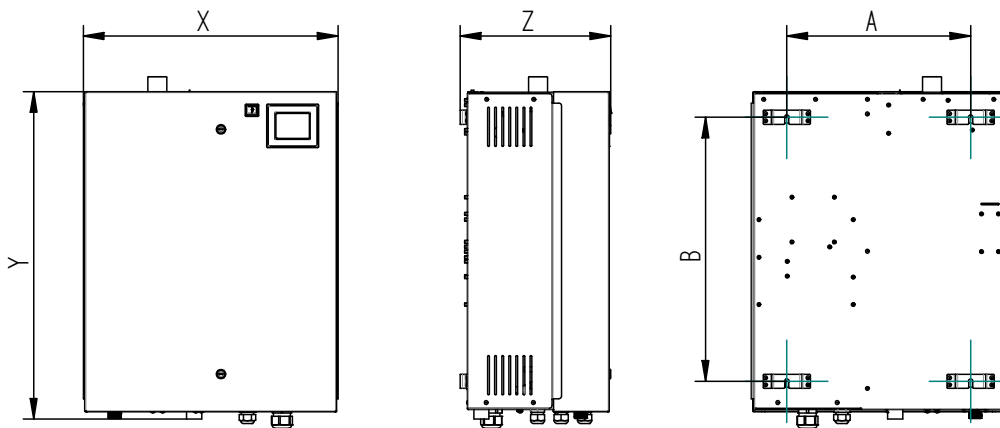
5.1.1 Geräteabmessungen und Montagehinweise

Tabelle der Geräteabmessungen

Gerätetyp	X [mm/inch]	Y [mm/inch]	Z [mm/inch]	A [mm/inch]	B [mm/inch]
FLH03-FLH09*	460/~18.1	535/~21	320/~12.6	310/~12.2	400/~15.7
FLH15-FLH25	540/~21.3	695/~27.4	320/~12.6	390/~15.4	560/~22
FLH30-FLH50	640/~25	785/~30.9	420/~16.5	490/~19.3	650/~25.6
FLH80-FLH100	1170/~46	785/~30.9	420/~16.5	1000/~39.4	660/~25.6

* Geräte mit Fertigungsdatum Januar 2022 und früher: X:540 mm / A:390 mm

Detaillierte Maßangaben unter <https://www.hygromatik.com/files/pdf/hygromatik-flexline-dimensionsv13.pdf> .
 3D-Modelle unter <https://www.hygromatik.com/de/downloads>



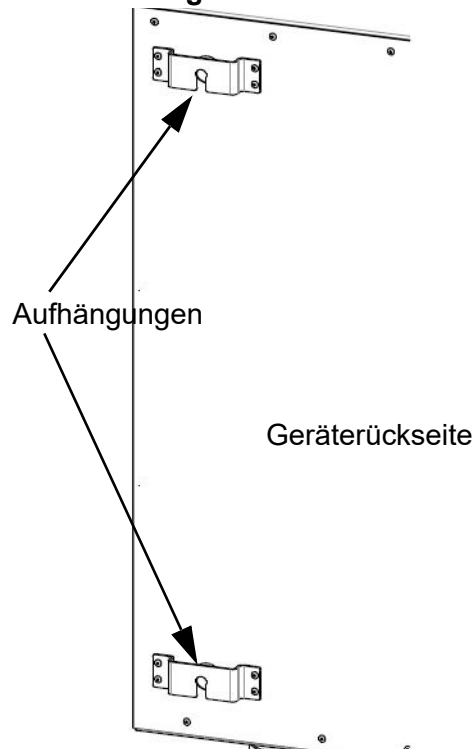
Wandabstände

Bei der Montage sind die in der Skizze angegebenen Wandabstände einzuhalten:

A	5 cm
B	50 cm
C	20 cm
D	60 cm
E	30 cm

* Abstand zu Verkehrswegen

Gerätemontage



Die Gerätemontage sollte an einer stabilen Wand erfolgen.

Die Maße für die Wandbohrungen entnehmen Sie bitte obiger Tabelle (Maß A).

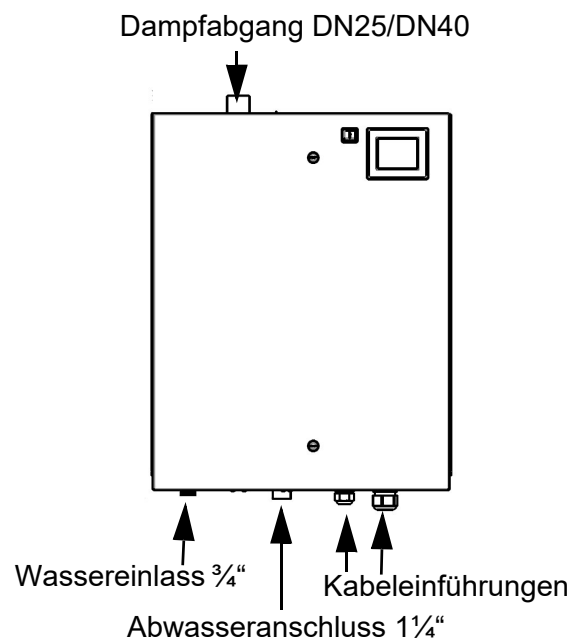
Falls keine geeignete Wand vorhanden ist, empfiehlt sich der Aufbau an eine evtl. im Boden verankerte Standkonsole.

- » Bohrungslöcher für die Schrauben der oberen Aufhängung anzeichnen
- » Löcher bohren und verdübeln
- » mitgelieferte Montage-Schrauben bis auf ca. 12mm eindrehen
- » Festen Sitz und Belastbarkeit der montierten Schrauben überprüfen!
- » Dampfluftbefeuchter sicher einhängen
- » dann die Bohrungslöcher der unteren Aufhängung anzeichnen
- » Dampfluftbefeuchter wieder abhängen
- » Bohrungen erstellen und verdübeln
- » Dampfluftbefeuchter wieder einhängen und untere Montage-Schrauben eindrehen und fixieren

Bitte beachten

- Der Dampfluftbefeuchter muss lotrecht und waagrecht installiert werden.
- Berücksichtigen Sie bei der Wahl des Montageortes den notwendigen Abstand des Gerätes zu den vorhandenen Verkehrswegen. Dieser sollte mindestens 60 cm betragen.
- Die Montagewand muß aus einem temperaturbeständigen Material bestehen, da sich das Gehäuse auf bis zu 70°C erwärmen kann

Geräteanschlüsse



5.2 Überprüfung der Gerätemontage

Prüfen Sie vor dem Einschalten des Gerätes die Installation der Anlage anhand der folgenden Liste:

- Wurde der Befeuchter lot- und waagrecht montiert?
- Wurden die Gerätefreiräume eingehalten?
- Wurde der Dampfschlauch mit einer/ einem Steigung/Gefälle von mindestens 5 - 10 % verlegt (siehe auch Kapitel: "Dampfleitungsführung") ?
- Wurde der Kondensatschlauch mit einer Schleife als Dampfsperre installiert (siehe auch Kapitel „Kondensatschlauchführung“) ?
- Wurde(n) der/die Dampfverteiler richtig platziert?
- Sind alle Schrauben und Schellen korrekt angezogen?
- Wurde(n) der/die Dampfverteiler waagrecht montiert (ggf. am freien Ende abgehängt)?
- Sind alle Dichtungen eingesetzt?
- Sind die Lüftungsschlitze des Gehäuses unverdeckt?

5.3 Dampfleitungs- und Kondensatschlauchführungen

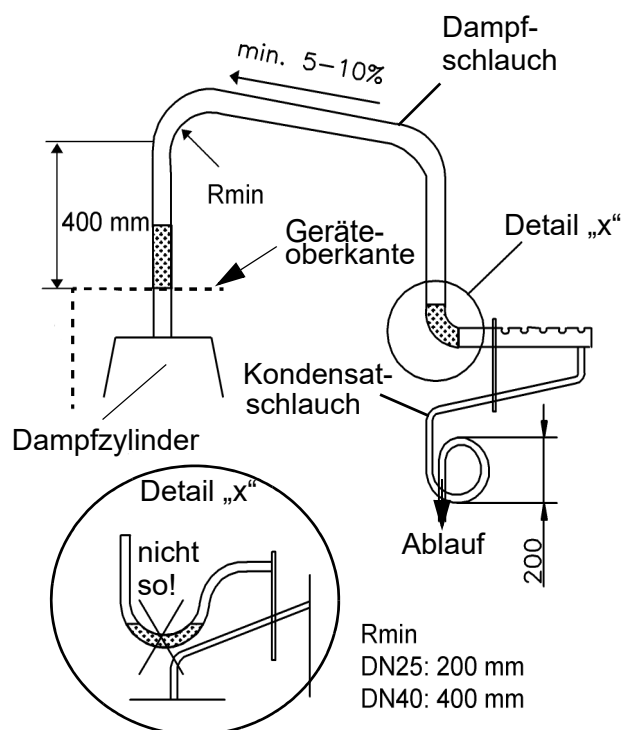
Bitte beachten

Aufgrund der hohen Anforderungen an das Schlauchmaterial unter den gegebenen Betriebsbedingungen empfehlen wir die ausschließliche Verwendung von HygroMatik-Originalschläuchen.

5.3.1 Hinweise zur Dampfleitungsverlegung

- Die Nennweite des Dampfschlauches bzw. der Dampfleitung darf nicht kleiner sein, als die des Dampfaustrittsstutzen des HygroMatik-Dampfluftbefeuchters (Querschnittsverengungen vermeiden, damit der Dampf aus dem Dampfstutzen drucklos austritt). Wählen Sie den Dampfschlauch passend zum Gerät.
- Schläuche müssen ohne Durchhängen und Abknicken mit stetiger/m Steigung/Gefälle von 5-10% verlegt werden (sonst bilden sich Wassersäcke).
- Dampfschläuche mindestens alle 500 mm durch Schellenhalterung fixieren. Bei längeren Strecken setzen Sie eine isolierte Festverrohrung ein, um Energieverluste und Kondensatbildung gering zu halten.
- Halten Sie die Dampfschläuche so kurz wie möglich.
- Bei (von der Standardausführung abweichender) Aufteilung der Dampfleistung auf zwei Dampfverteiler installieren Sie das Y-Stück für den Dampfschlauch so dicht wie möglich an den Dampfverteilern. Die überwiegende Strecke wird so nur mit einem Dampfschlauch verlegt und Kondensatverluste verringert. Bestimmte Gerätetypen des HygroMatik-Dampfluftbefeuchter-Portfolios (z.B. FLE40 und FLE80) erfordern dagegen die Installation des Y-Stücks so nah wie möglich am Dampfabgang und die Dampfleitungsführung über 2 Wege.
- Verlegen Sie die Dampfleitung so, dass sie zugänglich bleibt.

- Berücksichtigen Sie folgende Mindestbiegeradien bei der Verlegung:
 Dampfschlauch DN 25: $R_{min} = 200 \text{ mm}$
 Dampfschlauch DN 40: $R_{min} = 400 \text{ mm}$



Einbauart, schematisch

- » Führen Sie den Dampfschlauch über eine Höhe von mindestens 400 mm und verbinden Sie diesen dann unter stetigem Gefälle mit dem Dampfverteiler.
- » Verlegen Sie den Kondensatschlauch mit einer Schleife von 200mm Durchmesser als Dampfsperre zur Abwasserleitung/zum Ablauf. Füllen Sie die Schleife vor Inbetriebnahme mit Wasser.

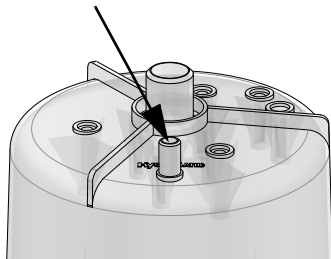
5.3.2 Kondensatrückführung

Sie können den Kondensatschlauch vom Dampfverteiler zum Dampfzylinder zurückführen, wie in der unten stehenden schematischen Darstellung zur Einbauart 1 skizziert. Alternativ können Sie den Kondensatschlauch auch direkt in eine Abwasserleitung oder einen Ablauf führen.

Bitte beachten

Wenn die Kondensatrückführung in den Dampfzylinder vorgenommen werden soll, muß der Anschlussstutzen für den Kondensatschlauch auf dem Zylinderoberteil mit einem 8 mm - Bohrer aufgebohrt werden. Dazu muss der Dampfzylinder ausgebaut werden (s. Kapitel WARTUNG). Wenn das Gerät nur eine Konsole statt eines Gehäuses umfasst, ist der Zylinder zum Anbringen der Bohrung aus dem Stützfuß herauszuheben. Evtl. kann er sogar an seinem Einbauort verbleiben.

Anschlussstutzen für Kondensatschlauch bei Bedarf mit 8 mm- Bohrer aufbohren

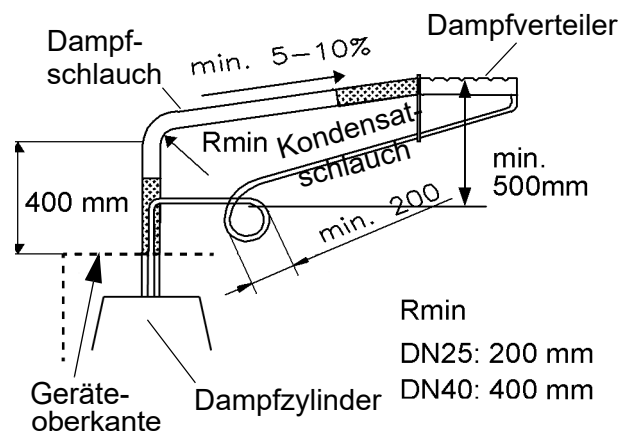


Aufsicht auf Dampfzylinder

Für Heizkörperbefeuchter gilt: Eine Kondensatrückführung ist ausschließlich für den FLH 30-50 und alle FLP Gerätegrößen möglich. Halten Sie hierfür Rücksprache mit der HygroMatik Hotline.

Kondensatschlauchführung:

- » Verlegen Sie den Kondensatschlauch vom Dampfverteiler mit Gefälle durch die Gehäusebohrung zum Dampfzylinder und befestigen Sie ihn dort am Anschlussstutzen.
- » Verlegen Sie den Kondensatschlauch mit einer Schleife von 200mm Durchmesser als Dampfsperre.



Kondensatrückführung, schematisch

Bitte beachten

Bei der Anordnung des Dampfverteilers niedriger als 500 mm oberhalb der Geräteoberkante kann der Kondensatschlauch nicht in den Dampfzylinder zurückgeführt werden.

5.4 Dampfverteiler

5.4.1 Allgemeine Einbaurichtlinien

Für den Einbau von Dampfverteilern gelten folgende Richtlinien:

Anordnung im Kanal

- Installieren Sie den Dampfluftbefeuchter so nah wie möglich am Dampfverteiler, um Kondensatverluste zu minimieren.
- Die Anordnung des Dampfverteilers auf der Druckseite des Kanals ist zu bevorzugen.
- Montieren Sie den Dampfverteiler waagrecht, damit ein sauberer Kondensatablauf gewährleistet ist.
- Halten Sie in Luftrichtung vor dem/den Dampfverteiler/n einen Mindestabstand von je 0,3 m zu anderen Einbauten ein.

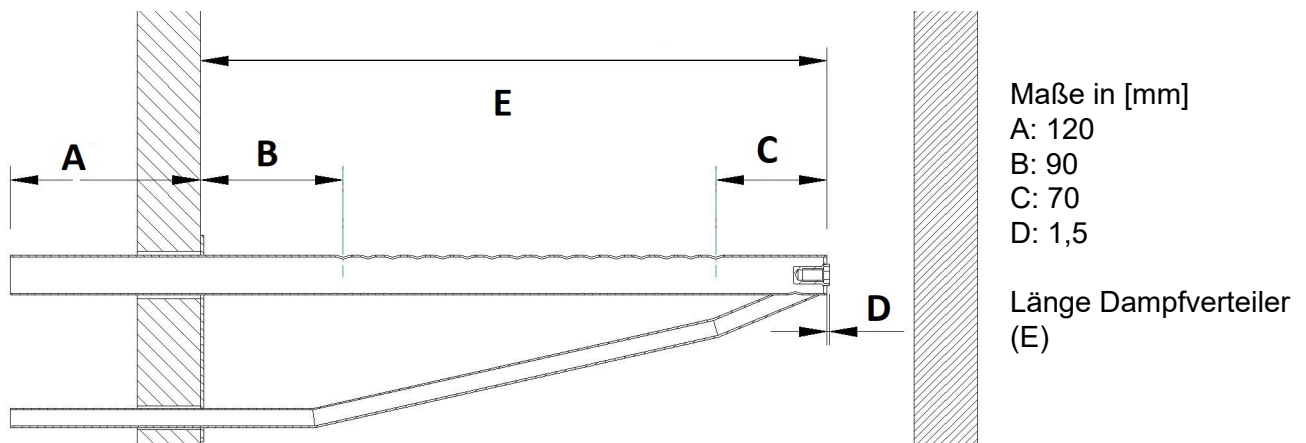
Zulässige Druckverhältnisse

- Im Kanal dürfen max. 1500 Pa Überdruck vorhanden sein (Ausnahme: für SLE02, SLH 02, KIT E02 und KIT H02 sind nur 1200 Pa zulässig).
- Auf der Saugseite darf ein Unterdruck von max. - 500 Pa vorhanden sein.
- Bei Klimakanälen mit höheren Drücken müssen ggf. je nach vorhandenem Gesamtdruck mit Ihrem Fachhändler abgestimmte Veränderungen am Ablaufschlauchsystem des Gerätes vorgenommen werden.

Wasserablauf

- Gemäß der VDI 6022 ist ein Wasserablauf innerhalb der Befeuchtungsstrecke im Klimakanal vorzusehen.

Horizontaler Einbau in Kanal



Bitte beachten

Die Länge des Anschlussstutzens des Dampfverteilers ist gleichbleibend und erhöht immer die Gesamtlänge des Dampfverteilers um genau 120 mm.

Beispiel: Die Gesamtlänge eines 600er Dampfverteiler beträgt 720 mm.

Entnehmen Sie **die Anzahl und Dimension** der für die Dampfluftbefeuchter benötigten Dampfverteiler sowie Nennweiten der jeweiligen Dampf- und Kondensatschläuche der jeweiligen Auslegung.

Länge der DN25 und DN40 Standard-Dampfverteiler [mm]:**

220	400	600	900	1200	1450
-----	-----	-----	-----	------	------

*** Sonderlängen auf Anfrage.

5.4.2 Auslegungsempfehlungen

Die nachstehenden Empfehlungen gehen von einer homogenen Luftströmung im Kanal aus.

Bitte beachten

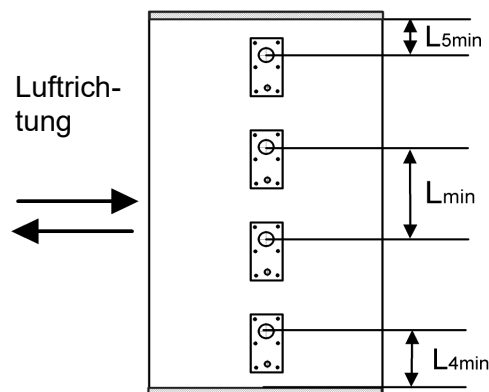
Beginnen Sie mit der Anordnung der Dampfverteiler im unteren Drittel des Klimakanals (möglichst tief unter Beachtung der Mindestabstände).

Mindestabstände zur Vermeidung von Kondensatbildung:

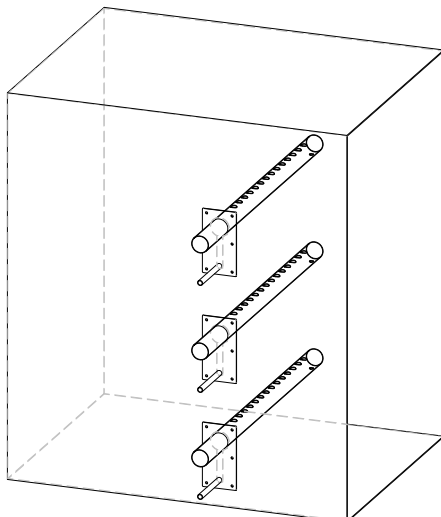
L_{min} = 210 mm: Abstand „Dampfverteiler - nächster - Dampfverteiler“

L_{4min} = 160 mm: Abstand „unterster Dampfverteiler - Kanalboden“:

L_{5min} = 200mm: Abstand „oberster Dampfverteiler - Kanaldecke“ (in Abhängigkeit zur Strömungsgeschwindigkeit).



Standard-Dampfverteileranordnung:



Anordnung der Dampfverteiler bei besonderen Luftkanalformen

Höhe des Klimakanals ist zu flach für die Anzahl der Dampfverteiler:

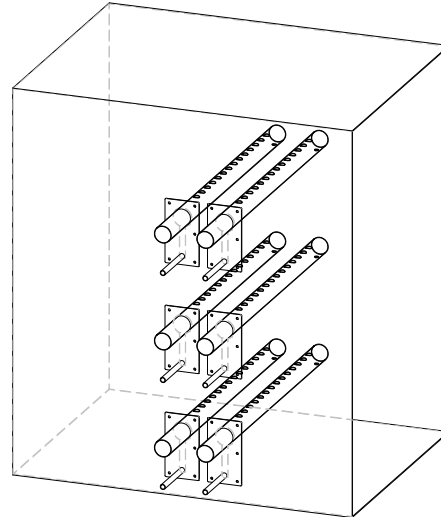


Abb: Parallele Anordnung der Dampfverteiler

Schmaler, hoher Klimakanal:

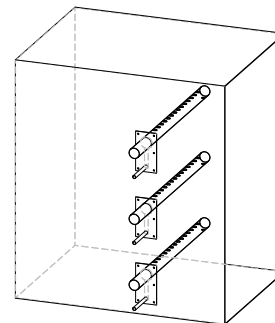


Abb: Vertikale Anordnung der Dampfverteiler

Flacher Klimakanal:

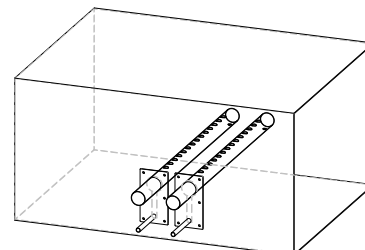


Abb: Parallele Anordnung der Dampfverteiler

HINWEIS

Sollten mehrere Dampfverteiler von einer Sammelleitung gespeist werden, achten Sie darauf, dass die Strömungsgeschwindigkeit von max. 12m/s nicht überschritten wird.

Beispiel: 4xDN 40er Leitungen (120 kg/Std) benötigen mind. 1x DN 76er Sammelleitung.

HINWEIS

Stellen Sie bei der Verwendung mehrerer Dampfbefeuchter an einer Sammelleitung sicher (konstruktiv z.B. durch ein Asperrventil), dass während der Dampfproduktion in abgeschaltete Dampfbefeuchter kein Dampf gedrückt wird.

Anschluss der Dampfverteiler / Dampfzugänge

Der Abstand der Dampfverteiler zu nachfolgenden Hindernissen (wenn deren Platzierung hinter dem Dampfverteiler unvermeidbar) wie z.B. Filter richtet sich nach der Befeuchtungsstrecke und wird auf den folgenden Seiten näher beschrieben.

5.5 Befeuchtungsstrecke B_N

Als „Befeuchtungsstrecke“ (B_N) wird die Strecke vom Ort der Dampfeinspeisung bis dorthin, wo die Prozessluft den Dampf komplett absorbiert hat, bezeichnet. Innerhalb der Befeuchtungsstrecke ist der Dampf noch als Nebel im Luftstrom sichtbar.

Werden Einbauten innerhalb der Befeuchtungsstrecke platziert, kann es zu Kondensatbildung an den Einbauten kommen.

Obwohl der Dampf nach der Befeuchtungsstrecke (B_N) komplett absorbiert ist, ist er jedoch noch nicht gleichmäßig im Kanal vermischt. Sind im Anschluss an die Befeuchtungsstrecke Einbauten wie z.B. Fühler, Krümmer u.a. vorgesehen, wird empfohlen, die Befeuchtungsstrecke um die unten stehenden Faktoren zu verlängern. Die einbautenabhängigen Befeuchtungsstrecken werden durch unterschiedliche Indizes gekennzeichnet und als ein Vielfaches der Befeuchtungsstrecke B_N berechnet:

Befeuchtungsstrecke	
B_N	für normale Hindernisse, z.B. Krümmer, Ventilator, Zonenabgang
$B_C = (1,5...2) \times B_N$	für Feinfilter, Heizregister
$B_S = (2,5...3) \times B_N$	für Schwebstoff-Filter
$B_d = (3...5) \times B_N$	für Feuchtefühler, Kanalhygrostat

Die Befeuchtungsstrecke hat keinen fixen Wert, sondern ist von mehreren Parametern abhängig. Dies wird im nachfolgenden Befeuchtungsstrecken-Nomogramm an einem Beispiel verdeutlicht.

5.5.1 Ermittlung der Befeuchtungsstrecke

Zur Ermittlung der Befeuchtungsstrecke sind nachfolgende Parameter erforderlich:

- Luftfeuchte vor der Befeuchtung x_1 in g/kg
- Lufttemperatur nach der Befeuchtung t_2 in °C (bei Dampfbefeuchtung kann die Veränderung der Lufttemperatur durch die Befeuchtung vernachlässigt werden; t_2 entspricht in etwa t_1)
- Spezifische Feuchteerhöhung Δx in g/kg (kann im h,x Diagramm ermittelt werden)
- Einzubringende Dampfmenge $\overset{\circ}{m}_D$ in kg/h
- Luftgeschwindigkeit w_L in m/s im Klimakanal
- Gesamtlänge l_D der in den Klimakanal eingebauten Dampfverteiler in mm

Die Länge l_D des einsetzbaren Dampfverteilers richtet sich nach den Abmessungen des Klimakanals. Die Länge der Befeuchtungsstrecke kann durch den Einsatz mehrerer Dampfverteiler reduziert werden.

Vorgehensweise:

Die Ermittlung der Befeuchtungsstrecke B_N erfolgt auf grafischem Weg mithilfe des Befeuchtungsstrecken-Nomogramms. Die Werte der nebenstehend angeführten Parameter werden in die entsprechenden Quadranten eingetragen. Der resultierende Schnittpunkt ergibt den Wert der gesuchten Befeuchtungsstrecke B_N .

Notizen:

Luftfeuchte vor der Befeuchtung X_1 :.....[g/kg]

Lufttemperatur nach d. Befeucht. t_2 :.....[°C]

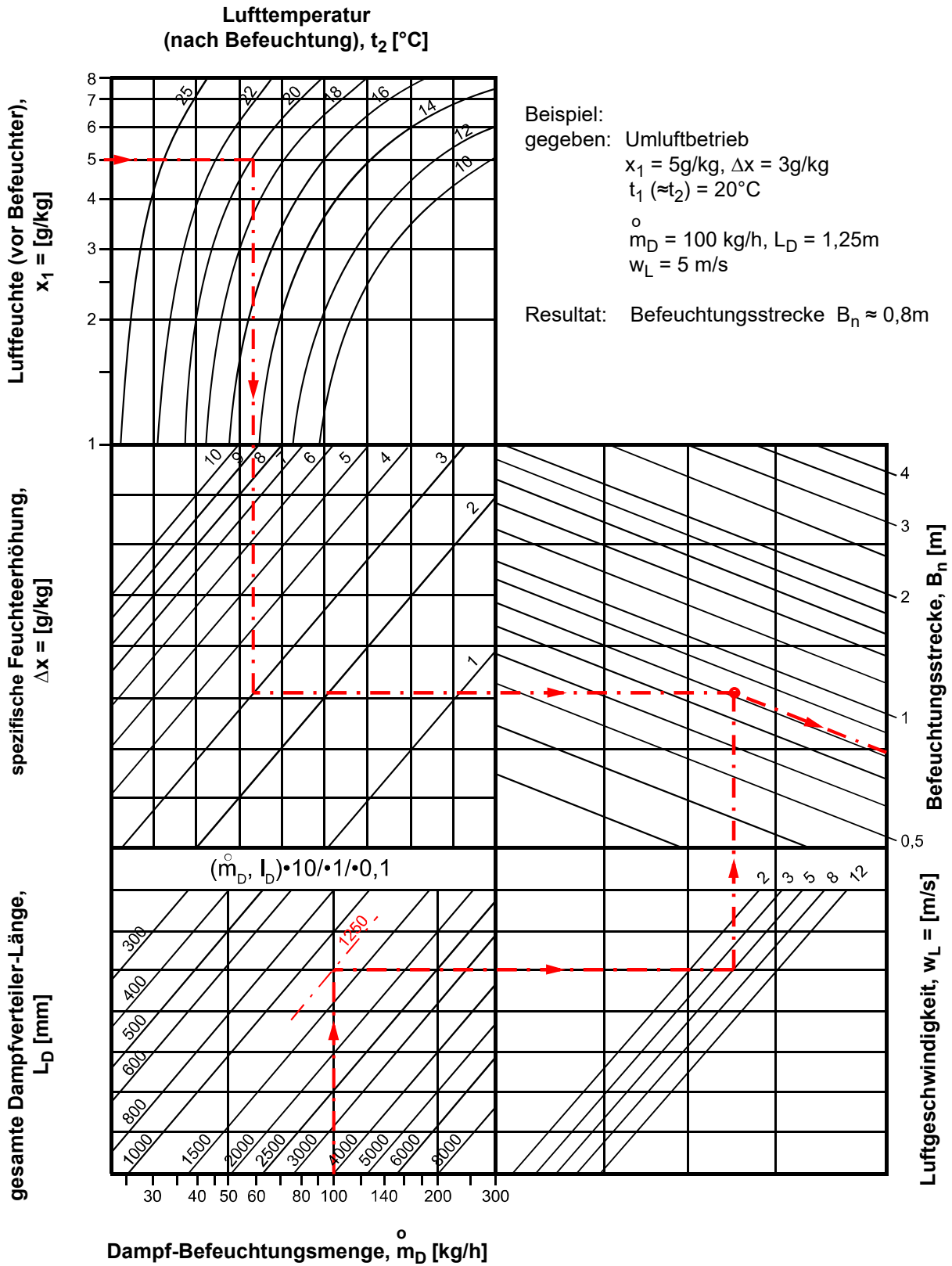
Spezifische Feuchteerhöhung Δx :.....[g/kg]

Einzubringende Dampfmenge $\overset{\circ}{m}_D$:.....[kg/h]

Luftgeschwindigkeit w_L :.....[m/s]

Gesamtlänge d. Dampfverteiler l_D :.....[mm]

5.5.2 Befeuchtungsstrecken-Nomogramm



Quelle: Henne, Erich: Luftbefeuchtung, 3. Auflage 1984 (Seite 101), Oldenbourg Industrieverlag, München

6. Wasseranschluss

▲WARNUNG

Verbrühungsgefahr!

Im Bereich des Dampfluftbefeuchters tritt sehr heisses Wasser auf.

Lassen Sie alle Klempnerarbeiten nur von ausgewiesenem Fachpersonal (Klempner oder Fachkraft mit gleichwertiger Ausbildung) ausführen, um Risiken zu minimieren.

▲WARNUNG

Stromschlaggefahr!

Gefährliche elektrische Spannung. Stellen Sie vor dem Beginn der Installationsarbeiten sicher, dass das Gerät noch nicht an die Netzversorgung angeschlossen ist.

Allgemeine Regeln

- Beachten Sie örtliche Vorschriften der Wasserwerke bzw. Versorgungsbetriebe.
- Bei Einsatz von vollentsalztem Wasser empfehlen wir die Verwendung von Edelstahl- bzw. Kunststoffrohren.
- Vergewissern Sie sich, dass Sicherungsmaßnahmen gemäß DVGW (DIN EN 1717) bzw. nach örtlicher Vorschrift getroffen worden sind, die ein Rückfließen von verunreinigtem Wasser in Trinkwasseranlagen ausschließt. Dies kann die Installation eines Systemtrenners und eines freien Ablaufs mit sich führen. Im HygroMatik-Dampfluftbefeuchter befindet sich in der Wasserzulaufleitung ein doppeltes Rückschlagventil (58), das gemäß DIN EN 61770 ein Rückfließen von Wasser verhindert.
- Die Wasserzulauftemperatur darf max. 40°C betragen.
- Zulässiger Wasseranschlussdruck: 1 bis 10 bar (100×10^3 bis 100×10^4 Pascal).
- Verwenden Sie für den Anschluss an die Wasserleitung einen Wasseranschluss-Schlauch (im Lieferumfang enthalten).

- Abgeschlammtes Wasser muss frei abfließen können.
- Ebenso können Sie einen handelsüblichen Systemtrenner BA/CA für die entsprechende Flüssigkeitskategorie nutzen.

6.1 Speisewasserqualität

- Nutzen Sie nur Trinkwasser*

oder aufbereitetes Trinkwasser wie

- normales oder verschnittenes VE**-Wasser
- gereinigtes Kondensat
- voll- oder teilenthärtetes Wasser

ohne Chemiezusätze.

- Bei Verwendung von VE**-Wasser oder gereinigtem Kondensat muss eine minimale Leitfähigkeit von $3\mu\text{S/cm}$ vorliegen.
- Verwenden Sie kein Kupfer oder Messing für die Zu- und Ablaufleitungen des Befeuchters. Diese Materialien können vom VE-Wasser/ Kondensat zerstört werden. Geeignete Materialien sind z.B. Edelstahl- oder Kunststoffrohre.
- Ab einer Wasserhärte von 15°dH empfehlen wir eine vorgeschaltete Wasseraufbereitung.
- Das eingesetzte Speisewasser (unabhängig von der Art der Aufbereitung) muss mindestens einen pH-Wert von 6,5 aufweisen.
- FlexLinePlus-TPRO Geräte dürfen nur mit VE**- Wasser betrieben werden.
- Ein Betrieb mit vollenthärtetem Wasser (0°dH) ist möglich.

* laut Trinkwasserverordnung

** VE: vollentsalzt

6.2 Betrieb mit enthärtetem Wasser

HINWEIS

Die Verwendung von enthärtetem Wasser erfordert besondere Maßnahmen:

- Ein Betrieb mit teil- oder vollenthärtetem Wasser macht eine Anpassung der Abschlammparameter auf eine höhere Abschlamm-Häufigkeit notwendig.
- Auch bei Speisung des HygroMatik Dampfluftbefeuchters mit teilenthärtetem Wasser kann es durch die verbliebenen Härtebildner zu feinkristallinen Ablagerungen kommen. Diese können sich im Siebbereich des Dampfzylinder-Unterteils absetzen und zur Verblockung des Siebs führen
- Ein Betrieb mit vollenthärtetem Wasser (0°dH) ist möglich.

6.3 Wasserzulauf

HINWEIS

Verschmutzungen in der Wasserzuleitung können zu einem vorzeitigen Verschleiß des Magnetventils führen.

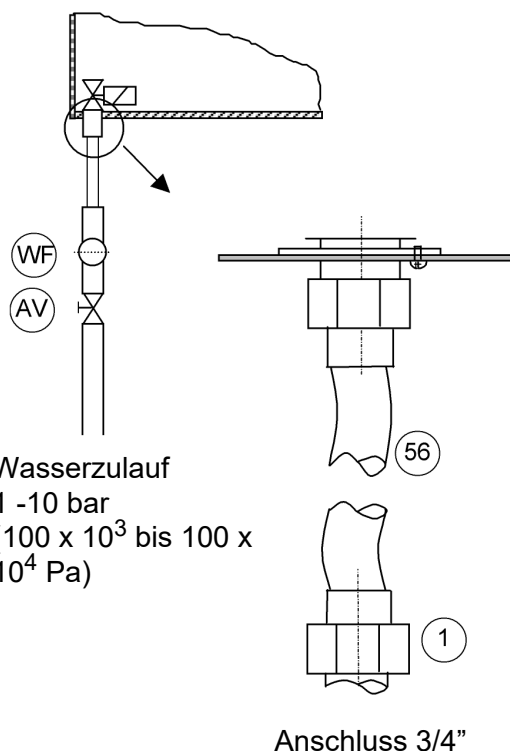
Die Wasserleitung ist vor dem Anschluss an das Magnetventil durchzuspülen. Dies ist von besonderer Bedeutung nach der Installation eines neuen Leitungsrohres.

- » Installieren Sie ein Absperrventil (AV) in der Zulaufleitung.
- » Installieren Sie einen Wasserfilter (WF), wenn die Wasserqualität es erfordert.

Bitte beachten

- Ist in der Hausinstallation keine Vorrichtung zum Schutz des Trinkwassers gem. DIN EN 1717 vorhanden, muss ein Systemtrenner mindestens vom Typ CA verwendet werden.
- Absperrventil (AV) und Wasserfilter (WF) sind nicht im Lieferumfang enthalten.

- Für den Wasseranschluss kann der mitgelieferte Wasserschlauch (56) mit beidseitigen Überwurfmuttern an beiden Enden verwendet werden.



*) die Zahlen beziehen sich auf die Explosionszeichnung im gleichnamigen Kapitel.

Führen Sie die Montage wie folgt aus:

- » Bringen Sie die Überwurfmutter mit innen liegender Dichtung an der Zulaufverschraubung am Befeuchtergehäuse an und ziehen Sie diese fest.

HINWEIS

Überwurfmutter nur handfest anziehen!

Gewinde des Magnetventilanschlusses könnte beschädigt werden.

Bitte beachten

- » Überwurfmutter des anderen Schlauchendes (Innengewinde $\frac{3}{4}$ ") mit innen liegender Dichtung für bauseitigen Wasseranschluss verwenden.
- » Im Magnetventil muss der Feinfilter vorhanden sein.

6.4 Wasserablauf

⚠️ WARNUNG

Verbrühungsgefahr!

Bei der Abschlämmung wird Wasser mit bis zu 0,3 l/s und einer Temperatur von bis zu 95 °C in den Wasserablauf geleitet.

Stellen Sie sicher, dass der Ablaufschlauch zuverlässig angeschlossen ist und der Ablauf unbehindert und gegendruckfrei erfolgen kann.

Bitte beachten

Dampfluftbefeuchter und Abwasseraustritt müssen sich auf gleichem Druckniveau befinden.

Richtlinien für die Gestaltung des Wasserablaufs

- Verwenden Sie einen original HygroMatik-Wasserablaufschlauch
- Den Ablaufschlauch nicht knicken!
- Verwenden Sie Ablaufleitung und Abflussrohr aus geeignetem Material (temperaturbeständig bis 95°C; bei Abwasserkühlung HyCool bis 60°C)
- Bei einem freien Ablauf nach DIN EN 1717 ist beim Wasseranschluss ein Systemtrenner für die Flüssigkeitskategorie 3 erforderlich.
- In allen anderen Fällen setzen Sie einen Systemtrenner für die Flüssigkeitskategorie 5 ein.

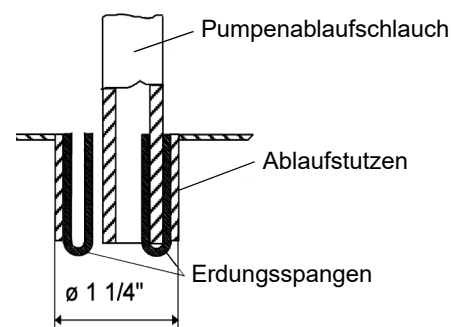
Vorgehensweise beim Herstellen des Wasserablaufs

- » Ablaufschlauch 1 1/4", ca. 250 - 1000 mm lang, in einen gegendruckfreien Auslauf gemäß DIN EN 1717 führen.

Für alle HygroMatik Dampfluftbefeuchter mit Ausnahme der KITS gilt:

- » Schlauch seitlich vom Befeuchter anordnen, um zu verhindern, dass aufsteigender Dampf sich am Gehäuse abschlägt.
- » Ablaufschlauch am Gehäuseablaufstutzen befestigen.
- » Schieben Sie den Überlaufschlauch des HyFlow (falls vorhanden) auf die andere Erdungsspanne.

Funktion der Erdungsspannen



Die an der Innenseite des Gehäuseablaufstutzens angebrachten beiden Erdungsspannen haben während des Abschlämmens oder im Fehlerfall beim Überlaufen direkten Kontakt mit dem Wasser und leiten eventuell auftretende Restströme an das Gehäuse ab.

Zwischen dem Mantel des Pumpenablaufschlauchs und der Innenseite des Gehäuseablaufstutzens befindet sich infolge der unterschiedlichen Durchmesser ein Zwischenraum. Wasser, das sich auf dem Bodenblech ansammelt, kann hierüber ins Abflusssystem abfließen.

Bitte beachten

Mit dem optional bestellbaren Abwasserkühl-system **HyCool** bietet HygroMatik eine Möglichkeit zur Begrenzung der Abwassertemperatur des Dampfluftbefeuchters zum Schutz von temperaturempfindlichen Abwasser-Verrohrungssystemen an. Durch Mischen mit Leitungswasser bei der Abschlammung und beim Zylinderspülen ist sichergestellt, dass die Abwassertemperatur stets unter 60 °C bleibt, solange die Temperatur des Speisewassers 30 °C nicht überschreitet.

6.5 Überprüfung des Wasseranschlusses

Prüfen Sie die Installation der Anlage anhand der folgenden Liste:

- Sind alle Schrauben und Schellen korrekt angezogen?
- Wurde die Wasserzuleitung vor Anschluss gespült?
- Wurde der Wasseranschluss korrekt vorgenommen?
- Wurde der Wasserablauf korrekt installiert?
- Kann das abgeschlammte Wasser frei abfließen?
- Sind die Wasserzuleitung und der Wasserablauf frei von Leckagen?

7. Elektroanschluss

▲WARNUNG

Stromschlaggefahr!

Gefährliche elektrische Spannung!
Sämtliche die elektrische Installation betreffenden Arbeiten dürfen nur durch ausgewiesenes Fachpersonal (Elektriker oder Fachkraft mit gleichwertiger Ausbildung) durchgeführt werden.

Der Anschluss des Dampfluftbefeuchters an das Stromnetz darf erst nach Fertigstellung sämtlicher Installationsarbeiten erfolgen.

Bitte beachten

Die Überwachung der Qualifikation des Fachpersonals liegt in der Verantwortung des Kunden.

Allgemeine Installationsregeln

- Beachten Sie alle lokalen Vorschriften, die die Ausführung von elektrischen Installationen betreffen
- Elektroanschlusskabel fachgerecht verlegen
- Die elektrischen Anschlüsse entsprechend den Schaltplänen herstellen
- Für Geräte mit einer Nennleistung > 33 kW ist nur ein fester Anschluss an einer fest verlegten Leitung zulässig (VDE 0700 Teil 98)

HINWEIS

Mögliche Bauteilezerstörung durch elektrostatische Entladung!

Zum Schutz der empfindlichen elektronischen Bauteile müssen vor den Installationsarbeiten Maßnahmen gegen Beschädigung durch elektrostatische Entladung getroffen werden.

7.1 Vorgehen bei der Installation

- » Sicherungen mit einer Kontaktöffnungsweite von mindestens 3 mm pro Pol vorsehen.
- » Für jeden Dampfzylinder einen separaten Hauptanschluss mit Hauptsicherungen, Hauptschalter etc. herstellen.
- » Ausführen der Hauptanschlüsse gemäß Technischen Daten.

Hauptanschlüsse

Die Anschlusswerte der Dampfluftbefeuchter der HygroMatik-FlexLine Baureihe in der Standardausführung finden Sie in den Technischen Daten (im gleichnamigen Kapitel).

Absicherungen

Bitte beachten

HygroMatik empfiehlt den Einsatz von Hauptsicherungen mit träger bis mittelträger Charakteristik.

Der Dampfluftbefeuchter sollte über einen eigenen Fehlerstromschutzschalter (Typ A-RCD) betrieben werden.

Die maximale Stromaufnahme und die daraus resultierende erforderliche Absicherung der einzelnen Standard-Gerätetypen, ist der Tabelle der technischen Daten (Kapitel Technische Daten am Ende dieser Anleitung) zu entnehmen.

7.2 Kabelverschraubungen

Die nachfolgende Tabelle zeigt die Anzahl und Dimensionierung der an den Geräten vorhandenen Kabelverschraubungen:

Gerätetyp	M25	M25 mit MDE*	M32	M40	Ø 25 Blindstopfen
FLE05/10 FLH03/06 FLH09	1	1	0	0	3
FLE15/20 FLE25 FLH15/25	1	1	0	0	3
FLE30/40	0	1	1	0	3
FLE50/65 FLH30/40 FLH50	0	1	0	1	3
FLE80	0	1	2	0	3
FLE100 FLE130 FLH80 FLH100	0	1	0	2	3

M25	M25 mit MDE*	M32	M40	Ø 25 Blindstopfen
FLP05 FLP08	1	1	0	3
FLP15/25	1	1	0	3
FLP30/40 FLP50	0	1	1	3

Kenndaten metrischer Kabelverschraubungen

Gewinde	SW [mm]	für Kabel mit Durchmesser [mm]
M25x1,5	30	9 - 17
M25x1,5 mit MDE*	30	6 (3 x)
M32x1,5	36	13 - 21
M40x1,5	46	16 - 28

* Mehrfachdichteinsatz

7.3 Sicherheitskette

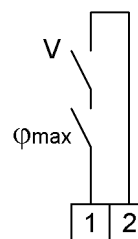
⚠️ WARNUNG

Stromschlaggefahr!

Gefährliche elektrische Spannung!

Nach Inbetriebnahme des Geräts liegt bei Standardverdrahtung an Klemme 1 eine Spannung von 230 VAC an.

Zwischen den Klemmen 1 und 2 liegt die sog. Sicherheitskette. In die Sicherheitskette können Sicherheitseinrichtungen eingedrahtet werden. Bei offener Sicherheitskette geht der Befeuchter nicht in den Betrieb bzw. der Betrieb wird unterbrochen.



Klemmen 1/2 an der Hauptplatine für Anschluss der Sicherheitskette

Bitte beachten

Bei Werksauslieferung ist die Sicherheitskette nicht geschlossen!

Verriegelungskontakte wie z.B. Max.-Hygrostat, Windfahnenrelais, Kanaldruckwächter, Lüfterverriegelung etc. werden in Reihe zwischen die Klemmen 1 und 2 gelegt.

HINWEIS

Die Kontakte, die auf die Klemmen 1 und 2 gelegt werden, müssen potentialfrei und zum Schalten von 230 VAC geeignet sein

HINWEIS

Es ist Stand der Klima-Technik, einen Max.-Hygrostaten in die Sicherheitskette einzubinden. Dieser dient als Sicherheitselement bei einer Fehlfunktion des Feuchtefühlers und schützt gegen Überfeuchtung.

7.4 Anschlussplan

Die Anschlusspläne sind im Lieferumfang enthalten. Bitte bewahren Sie diese sorgfältig für eine spätere Verwendung auf. Sie finden diese zudem in der digitalen Variante der Bedienungsanleitung der Steuerung Touch / Touch Spa im Downloadbereich unserer Homepage.

7.5 Überprüfung der Elektroinstallation

Prüfung der Elektro-Montage gemäß der kundenseitigen Anforderungen und der Vorschriften des öffentlichen Stromversorgungsunternehmens durchführen:

- Wurde die Sicherheitskette (zwischen Klemmen 1 und 2) beschaltet?
- Stimmt die Netzspannung mit der auf dem Typenschild angegebenen Spannung überein?
- Wurden alle elektrischen Anschlüsse entsprechend den Anschlussplänen durchgeführt?
- Wurde der Sensor (Temperatursensor oder Feuchtesensor, je nach Anwendungsszenario) korrekt an die Hauptplatine angeschlossen (es ist sicherzustellen, dass der gewählte Eingang hinsichtlich der Signalart und des Signalbereichs zu dem Sensor passt) ?
- Sind alle elektrischen Kabelschraubverbindungen korrekt angezogen?
- Sind alle elektrischen Steckerverbindungen fest aufgesteckt und eingearastet?
- Wurde das Gerät geerdet?

8. Inbetriebnahme

⚠️ WARNUNG

Gefahr durch Fehlbedienung!

Inbetriebnahme darf nur durch ausgewiesenes Fachpersonal (Elektriker oder Fachkraft mit gleichwertiger Ausbildung) durchgeführt werden.


Schritt 1: Mechanische Unversehrtheit und Verkabelung überprüfen

- » Gerätehaube entfernen.
- » Zylindersitz überprüfen.
- » Schellen von Dampf- und ggf. Kondensatschlauch sowie Ablaufschlauch überprüfen.
- » Sämtliche elektrischen Anschlüsse (inkl. Dampfzylinder-Verkabelung) auf festen Sitz überprüfen.

Schritt 2: Dampfluftbefeuchter einschalten

- » Hauptsicherung einschalten.
- » Absperrhahn des Wasserzulaufs aufdrehen. Betriebsdruck 100×10^3 bis 100×10^4 Pa (1 bis 10 bar Überdruck).
- » Gerät mittels Steuerschalter (**Pos. „I“**) einschalten.

Schritt 3: Das Gerät führt einen Selbsttest durch und grundlegende Geräteeinstellungen werden eingegeben

- Während des Selbsttests blinkt das Icon mit dem Ein/Aus-Button  für einige Sekunden.
- Nach dem Selbsttest der Steuerung erscheint im Display die Inbetriebnahme-Ansicht für die grundlegenden Geräteeinstellungen (Sprache, Datum, Uhrzeit und Ansteuerung bzw. Regaleinstellungen). Siehe hierzu das Kapitel „Inbetriebnahme“ in der Betriebsanleitung zur Steuerung.

- Anschließend startet der Normalbetrieb, es wird jedoch kein Dampf erzeugt, solange keine Anforderung vorliegt.

Schritt 4: Dampfanforderung auslösen

- » Regelung für Inbetriebnahmeüberprüfung auf permanente Dampfanforderung stellen und Sicherheitskette schließen.
- das Wassereinlass-Magnetventil öffnet und speist Wasser in den Dampfzylinder.

Schritt 5: Gerät beobachten und auf Undichtigkeiten überprüfen

- » 15 bis 30 Minuten laufen lassen.
- » Wenn Undichtigkeiten auftreten, Gerät sofort abschalten.

⚠️ WARNUNG

Stromschlaggefahr!

Gefährliche elektrische Spannung!
Sicherheitsvorschriften über das Arbeiten an spannungsführenden Teilen beachten.

Schritt 6: Undichtigkeiten beseitigen

- » Undichtigkeiten aufspüren und beseitigen.
- » Dichtigkeitsprüfung wiederholen.
- » Wenn alles o.k., Gerätehaube wiederanbringen.

9. Wartung


9.1 Allgemeines

Damit die HygroMatik-Geräte eine hohe Lebensdauer erreichen können, ist die regelmäßige Wartung unerlässlich. Die erforderlichen Wartungsarbeiten beziehen sich auf Baugruppen, die entweder einem mechanischen oder elektrischen Verschleiß unterliegen, oder durch Ablagerungen in ihrer Funktion beeinträchtigt werden.

Die optimale Funktion und erforderliche Wartungsabstände eines Dampfluftbefeuchters hängen vor allem von der vorhandenen Wasserqualität und der erzeugten Dampfmenge ab. Unterschiedliche Wasserqualitäten können die Wartungsintervalle verlängern oder verkürzen. Die vorgefundene Rückstandsmenge im Dampfzylinder gibt Aufschluss über künftige Wartungsabstände.

Einen wichtigen Einfluß auf die Verfügbarkeit des Geräts hat das Hauptschütz, für das von dessen Hersteller eine maximale Anzahl von Schaltspielen ausgewiesen wird. Die HygroMatik-Steuerung überwacht die Anzahl der Schaltspiele und gibt im Fall des Erreichens des Maximalwerts eine Service-Meldung ab.

9.1.1 Service-Meldungen

Wenn eine Service-Meldung erfolgt, wird anstelle des HygroMatik-Logos in der Hauptanzeige (Erläuterung s. Betriebsanleitungen „FlexLine Steuerungen“) ein Anzeigefeld mit der dem „Service“-Icon  und der Meldung „Service (xx)“ eingeblendet („xx“ ist der Meldungscode). Durch Antippen des Anzeigefelds erscheint die Service-Meldung im Klartext.

Die Service-Meldungen sind im Detail in den Betriebsanleitungen der FlexLine Steuerungen ausgeführt. Nachstehend beispielhaft 2 Meldungen:

- „Dampfmengenzähler“ wird bei Erreichen der voreingestellten produzierten Dampfmenge ausgegeben. Eine Wartung ist erforderlich

- „Schaltspiele_Hauptschütz Kx“ (x = 1...5) wird bei Erreichen der voreingestellten Schaltspiellanzahl eines Hauptschützes ausgegeben. Der Hauptschütz sollte jetzt getauscht und anschließend der Zähler zurückgesetzt werden (s. Untermenü „Service“ in den Betriebsanleitungen der FlexLine-Steuerungen)

Die Wartungsarbeiten nach der Meldung „Dampfmengenzähler“ erstrecken sich hauptsächlich auf die Prüfung und Reinigung aller Teile, inklusive dem Inneren des Dampfzylinders, und einen Probelauf des Gerätes.

Bei jeder Wartung sind die Anschlussschraubklemmen und Steckverbindungen zu prüfen und ggf. nachzuziehen bzw. der feste Sitz ist sicherzustellen.

Da auch Dampf- und Kondensatschläuche einem Verschleiß unterliegen, sollten diese ebenfalls regelmäßig auf Dichtheit, Funktion und festen Sitz überprüft werden. Dichtungen (siehe Kapitel „Ersatzteile“ -> O-Ringset) sind Verschleißteile und daher bei den regelmäßigen Wartungen zu tauschen.

9.1.2 Servicemeldungen für präventive Wartungsmaßnahmen

Die HygroMatik-Dampfluftbefeuchter überwachen stetig die Leistungsfähigkeit der nachstehenden Funktionsbereiche:

- Abschlämmvorgänge
- Füllvorgänge

Bei Erreichen voreingestellter Schwellwerte werden von der Steuerung entsprechende Service-Meldungen bzgl. der betroffenen Funktionsbereiche erzeugt.

Der betroffene Funktionsbereich sollte dann zeitnah überprüft und ggf. gewartet werden. (s. Betriebsanleitungen „FlexLine Steuerungen“, Kapitel „Störungen und Servicemeldungen“).

9.1.3 Sicherheitshinweise für die Wartung

▲WARNUNG**Stromschlaggefahr!**

Gefährliche elektrische Spannung.

Vor Beginn der Wartungsarbeiten das Gerät durch ausgewiesenes Fachpersonal (Elektriker oder Fachkraft mit gleichwertiger Ausbildung) außer Betrieb nehmen und gegen Wiedereinschalten sichern.

▲WARNUNG**Verbrennungsgefahr!**

Heißer Dampfzylinder während des Betriebs und einige Zeit danach.

Dampfzylinder zu jeglicher Wartung vorab entleeren! Nach der Entleerung 10 Minuten warten, bevor mit den Wartungsarbeiten begonnen wird. Vor dem Anfassen des Zylinders seine Temperatur durch vorsichtige Annäherung mit der Hand überprüfen (zunächst nicht berühren!).

▲WARNUNG**Verbrühungsgefahr!**

Abgepumptes oder abgelassenes Wasser aus dem Dampfzylinder kann bis zu 95°C heiß sein. Tragen Sie geeignete persönliche Schutzausrüstung (PSA)!

HINWEIS**ESD-Schutz beachten!**

Die elektronischen Bauteile der Dampfluftbefeuchter-Steuerung sind empfindlich gegen statische Entladung. Treffen Sie zum Schutz dieser Bauteile bei den Wartungsarbeiten entsprechende Vorkehrungen gegen die Beschädigung durch statische Entladungen.

9.2 Wartung bei Betrieb mit vollentsalztem Wasser bzw. Kondensat

Angaben zu Wartungs-/Reinigungsintervallen basieren ausschließlich auf typischen, empirisch ermittelten Erfahrungswerten.

Zyklus	Tätigkeit
<p>4 Wochen nach Inbetriebnahme (oder nach Einbau eines neuen Dampfzylinders)</p>	<ul style="list-style-type: none"> • Sichtkontrolle der elektrischen und der mechanischen Verbindungen und Anschlüsse. • Entfernung von Härtebildner im Dampfzylinder, Wasserablaufschlauch und der Abschlämpmpumpe. • Sichtkontrolle der Niveausteuernug
<p>jährlich</p>	<ul style="list-style-type: none"> • Sichtkontrolle der elektrischen und der mechanischen Verbindungen und Anschlüsse. • Entfernung von Härtebildner im Dampfzylinder, Wasserablaufschlauch und der Abschlämpmpumpe. • Sichtkontrolle bzw. Reinigung der Niveausteuernug und der /des Heizkörper(s) • Austausch der O-Ringe im Stützfuß, im Dampfschlauchadapter und zwischen den Zylinderhälften • Reinigung der Entlüftungsbohrung im Rohrbogen • Reinigung des Feinfilters des Magnetventils • Überprüfung der Schläuche

9.3 Wartung bei Betrieb mit Leitungswasser oder teilenthärtetem Wasser

Über die Wartungsintervalle können keine exakten Angaben gemacht werden, da sie in jedem Fall von der Wasserqualität und der erzeugten Dampfmenge abhängig sind. Es ist zweckmäßig, die Wartungshäufigkeit der individuellen Betriebserfahrung anzupassen. HygroMatik empfiehlt, 1 bis 2 Wochen nach Inbetriebnahme des Befeuchters den Dampfzylinder zu öffnen und die bis dahin produzierte Kalkmenge zu begutachten. Die vorgefundene Kalkmenge gibt Aufschluss über künftige Wartungsabstände und/oder über eine ggf. erforderliche Anpassung der Abschlämmzyklen.

Abschlämmzyklen

Durch den Verdampfungsprozess fallen Härtebildner (Kalk) als Feststoffe unterschiedlicher Struktur im Dampfzylinder aus. Durch zyklisches Abschlämmen mit anschließen

dem Nachfüllen von frischem Leitungswasser wird ein Teil der Feststoffanteile über eine kräftige Abschlämpmpumpe ausgetragen.

Wasserqualität

Bei der Verwendung von Leitungswasser ist zu beachten: Die Reinigungsintervalle werden umso kürzer, je höher der Karbonathärteanteil ist. Grundsätzlich ist der Betrieb mit vollentsalztem Wasser vorzuziehen, da der Betrieb dann nicht durch ausfallende Härtebildner beeinflusst wird und Spülverluste auf ein Minimum reduziert werden.

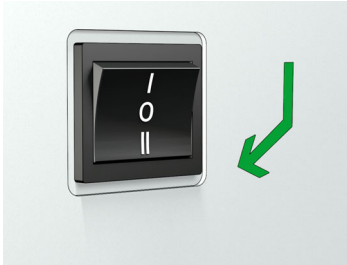
Bitte beachten

Gegebenenfalls kann eine moderate Erhöhung der Abschlämmraten das spezifische Wartungsintervall verlängern. Halten Sie dazu und auch zu den Möglichkeiten einer Wasseraufbereitung (Enthärtung oder Umkehrosmose) bitte Rücksprache mit Ihrem HygroMatik-Fachhändler.

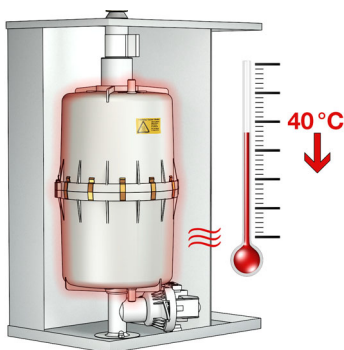
9.4 Wartungsschritte

9.4.1 Ausbau des Dampfzylinders

- » Halten Sie den Steuerschalter auf Position II, um das Restwasser aus dem Zylinder abzupumpen.



- » Bringen Sie den Steuerschalter auf Position 0, um das Gerät auszuschalten.
- » Schalten Sie das Gerät spannungsfrei und schützen Sie es gegen ein unbeabsichtigtes Wiedereinschalten.
- » Entfernen Sie die Abdeckhaube des Gehäuses.
- » Prüfen Sie das Gerät nochmals auf Spannungsfreiheit.
- » Sperren Sie die Wasserzufuhr ab
- » Warten Sie 10 Minuten, damit sich der eventuell heiße Zylinder abkühlen kann.

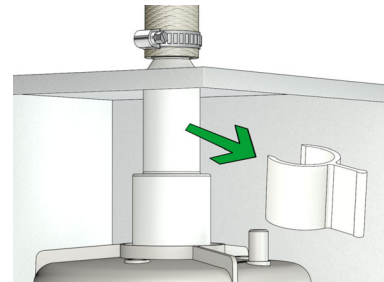


- » Prüfen Sie die Temperatur durch vorsichtiges Annähern mit der Hand, berühren Sie den Zylinder nicht, falls die Resthitze zu stark sein sollte.
- » Demontieren Sie den Schlauch vom SuperFlush-Magnetventil an der Unterseite des Dampfzylinders (wenn vorhanden).

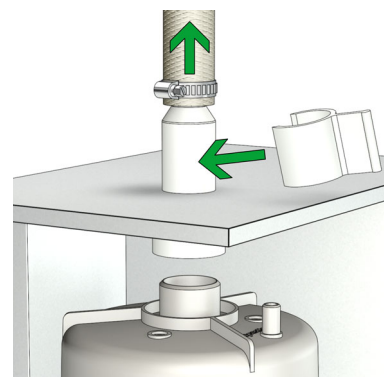
- » Trennen Sie den Dampfschlauch vom Dampfschlauchadapter.

Wenn der Dampfschlauch nicht abgebaut werden soll, kann der Dampfschlauchadapter mit montiertem Dampfschlauch vom Dampfzylinder gelöst werden, wie in den folgenden beiden Bildern dargestellt.

- » Entfernen Sie den Clip vom Dampfschlauchadapter.

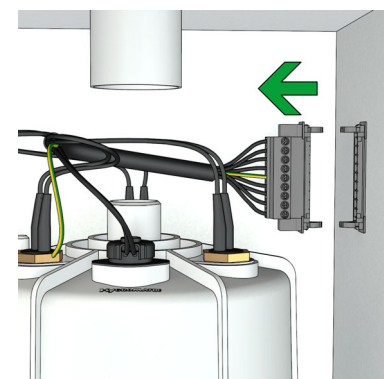


- » Ziehen Sie den Dampfschlauch mit dem Dampfschlauchadapter nach oben. Dieser wird dadurch vom Dampfzylinder gelöst.

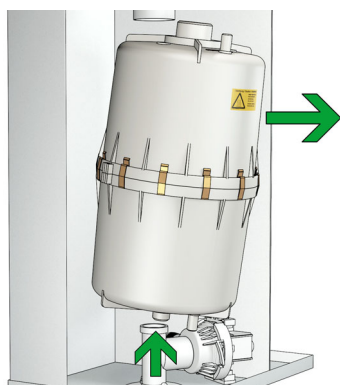


- » Stecken Sie den Clip außerhalb des Gehäuses auf den Dampfschlauchadapter.

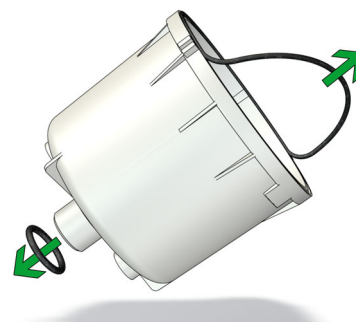
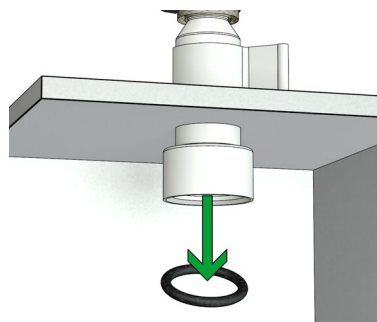
- » Trennen Sie den Übergabestecker.



- » Drücken Sie den Dampfzylinder aus dem Stützfuß nach oben.



- » Entfernen Sie die alten O-Ringe zwischen den Zylinderhälften, im Stützfuß und im Dampf Schlauchadapter.



9.4.2 Zylinderreinigung / O-Ring Tausch

⚠ VORSICHT

Gefahr von Augenverletzungen!

Clips zum Zusammenhalten der beiden Zylinderhälften können beim Demontieren wegspringen.

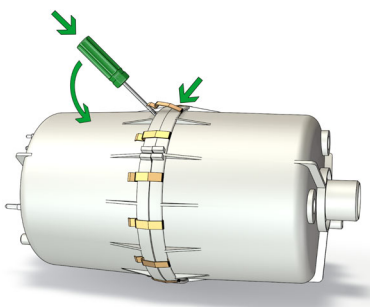
Augenverletzungen sind möglich.

Geeignete PSA (Persönliche Schutzausrüstung) tragen!

- » Reinigen Sie die Zylinderinnenseite.

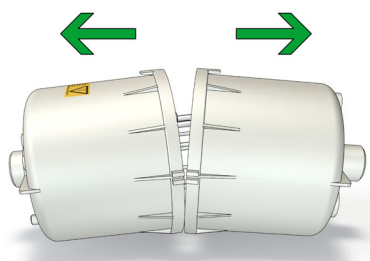


- » Entfernen Sie die Klammern.



- » Reinigen Sie den/die Heizkörper durch Abkratzen bzw. Abscheuern. Eine geringe Menge von Härtebildnern ist unbedenklich.

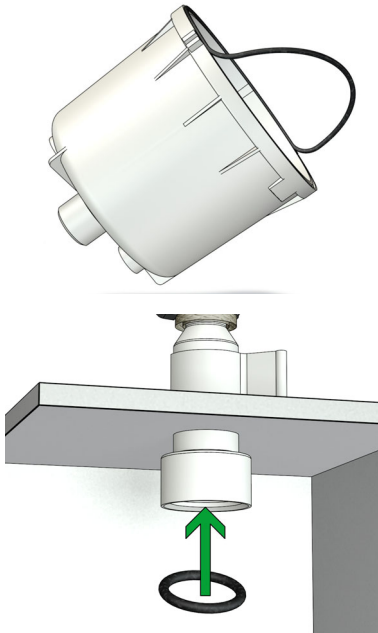
- » Ziehen sie beide Zylinderhälften auseinander.



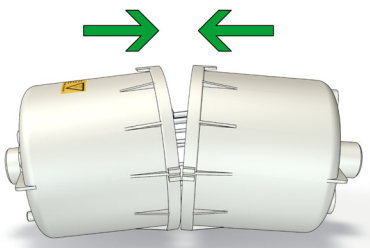
- » Reinigen Sie beide Siebe.



- » Überprüfen Sie den Stützfuß und seine Anschlüsse auf Kalkablagerungen und reinigen Sie diesen ggf..
- » Setzen Sie einen neuen O-Ring in den Stützfuß ein.
- » Setzen Sie neue O-Ringe zwischen den Zylinderhälften und im Dampfschlauchadapter ein.



- » Fügen Sie die Zylinderhälften zusammen und verbinden Sie diese wieder mit den Klammern.



- » Achten sie beim Zusammensetzen des Zylinders darauf, dass Laschen und Verstärkungen übereinander liegen.

HINWEIS

Mögliche Gerätebeschädigung!

Übertriebene Kraftanwendung bei der mechanischen Reinigung von Zylinder oder Heizkörper kann diese Geräteteile beschädigen.

Mögliche Funktionsstörung!

Kalklöser und Reinigungsmittel nur zur Reinigung von Zylindern und Heizkörpern einsetzen. Nicht in den Stützfuß einbringen und nicht für die Schläuche verwenden!

Vor Wiederinbetriebnahme sind die betroffenen Geräteteile gründlich aus- bzw. abzuspülen.

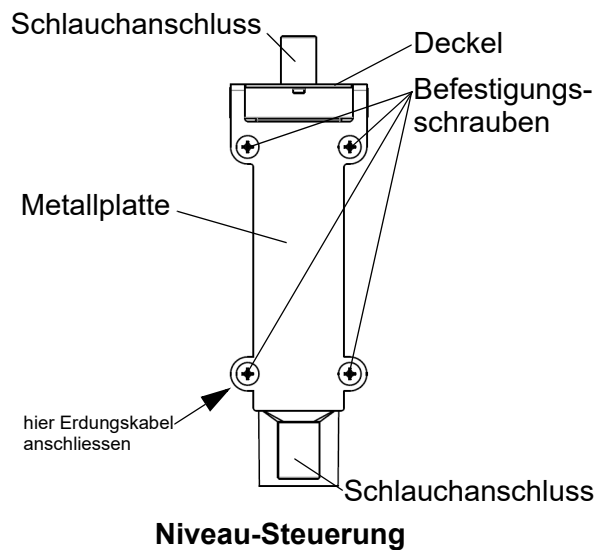
9.4.3 Reinigung von Verbindungsschläuchen, Stützfuß, Feinfilter und Abschlämppumpe

- » Prüfen Sie die Verbindungsschläuche auf deren Zustand und freien Durchgang.
- » Prüfen Sie alle Anschlüsse des Zylinderstützfußes auf freien Durchgang.
- » Reinigen Sie Schläuche und Anschlüsse ggf..
- » Entnehmen Sie den Feinfilter auf der Wasseranschlussseite aus dem Magnetventil und reinigen Sie diesen unter fließendem Wasser.
- » Reinigen Sie die Abschlämppumpe wie im gleichnamigen Abschnitt beschrieben.

HINWEIS

Beim Betrieb mit teilenthärtetem Wasser oder Leitungswasser können Kalkpartikelchen mit dem Dampfstrom ausgetragen werden und sich eventuell in der Düse im Dampfschlauchadapter festsetzen. Prüfen und reinigen Sie diese Düse regelmäßig bei der allgemeinen Wartung.

9.4.4 Reinigung der Niveau-Steuerung



Die Niveau-Steuerung ist nur zugänglich, wenn der Dampfzylinder ausgebaut ist.

- » Setzen Sie die Metallplatte auf das Niveau-Steuerung-Gehäuse und stecken die Schrauben links oben und rechts unten hindurch. Setzen Sie die Niveau-Steuerung in das Gerätegehäuse ein und befestigen Sie dieses lose mit den beiden Schrauben an der Geräterückwand.
- » Führen Sie die beiden verbliebenen Schrauben in die betreffenden Bohrungen ein und montieren Sie dabei die Anschlussöse des Erdungskabel unter der linken unteren Schraube.
- » Ziehen Sie alle Schrauben handfest an.

Bitte beachten

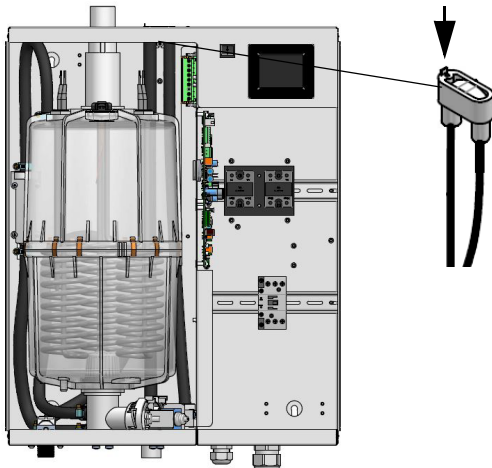
Die Funktionsprüfung der Niveau-Steuerung kann nur in eingebautem Zustand erfolgen!

- » Entfernen Sie die Anschlussschläuche oben und unten an der Niveau-Steuerung.
- » Entfernen Sie die 4 Schrauben, die die Metallplatte der Niveau-Steuerung und die Niveau-Steuerung selber (an der Geräterückwand) fixieren. Prägen Sie sich dabei Position des Erdungskabels (unter Schraube unten links) ein.
- » Entfernen Sie die Niveau-Steuerung aus dem Befeuchtergehäuse.
- » Lösen Sie den Deckel des Niveau-Steuerung-Gehäuses durch Daumen-druck und nehmen dieses heraus.
- » Entfernen Sie den O-Ring.
- » Sichten Sie das Innere des Niveau-Steuerung-Gehäuses und reinigen es bei Bedarf, indem Sie evtl. vorhandene Ablagerungen herauskratzen.
- » Überprüfen und reinigen Sie ggf. die Anschlussschläuche auf beiden Seiten der Niveau-Steuerung.
- » Setzen Sie einen neuen O-Ring ein.
- » Bringen Sie den Deckel wieder an.

9.4.5 Reinigung der Entlüftungsbohrung am Rohrbogen

Der Rohrbogen ist nur zugänglich, wenn der Dampfzylinder ausgebaut ist.

- » Entfernen Sie den Rohrbogen von der hinteren Seite des Gehäuses, indem Sie die Befestigungsschraube des Rohrbogens herausdrehen.
- » Überprüfen Sie die kleine Öffnung auf der Oberseite des Rohrbogens auf Verunreinigungen.
- » Entfernen Sie etwaige Verunreinigungen z.B. mit einem kleinen Schraubendreher.



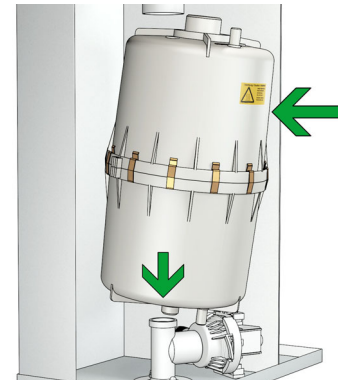
- » Befestigen den Rohrbogen wieder mit der Schraube an der Rückwand des Gehäuses.

Bitte beachten

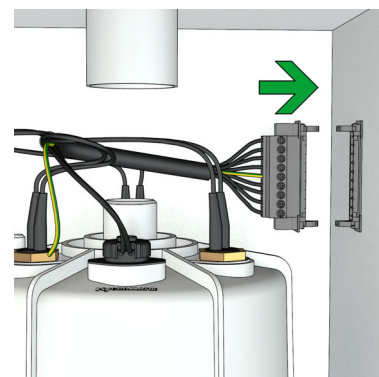
Die Entlüftungsbohrung sollte bei jeder Wartung auf Durchgängigkeit geprüft werden. Eine verstopfte Entlüftungsbohrung hat negative Auswirkungen auf den Abschlämmvorgang (siehe auch Kapitel Fehlerbeschreibung).

9.4.6 Wiedereinbau des Dampfzylinders

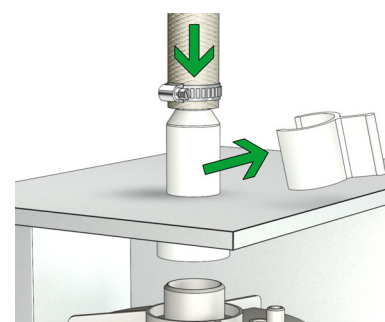
- » Stellen Sie den Dampfzylinder senkrecht in den Stützfuß.



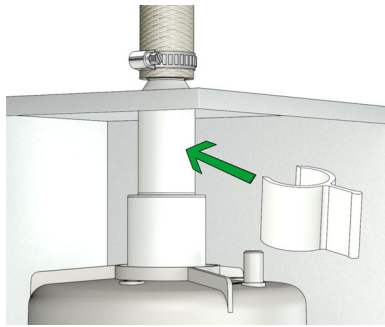
- » Verbinden Sie den/die Übergabestecker.



- » Montieren sie den Schlauch vom SuperFlush-Magnetventil (wenn vorhanden) an Unterseite des Dampfzylinders.
- » Schließen Sie den Schlauch der Niveau-Steuerung (an der Zylinderoberseite) wieder an.
- » Setzen Sie den Dampf Schlauchadapter auf den Zylinder.



- » Fixieren Sie den Adapter mit dem Clip.



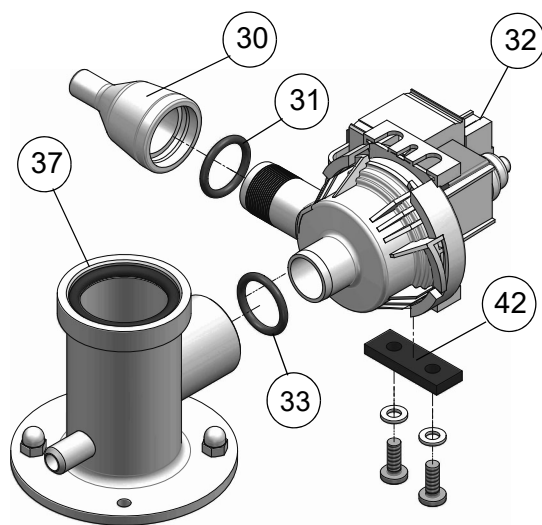
- » Folgen Sie den Handlungsanweisungen im Abschnitt **Dichtigkeitsprüfung**.

HINWEIS

**Mögliche Funktionsstörung!
Mögliche Gerätebeschädigung!**

Lose Kabelverbindungen führen zu erhöhtem Übergangswiderstand und Überhitzung der Kontaktfläche.

- » Prüfen Sie alle Kabelanschlüsse auf festen Sitz.
- » Prüfen Sie die Isolation der Heizkörperkabel auf Beschädigung.



Abschlämpmpumpe

9.5 Aus- und Einbau von Gerätekomponenten

9.5.1 Ausbau, Einbau und Reinigung der Abschlämpmpumpe

Ausbau und Reinigung

- » Bauen Sie den Dampfzylinder aus (siehe Abschnitt Ausbau des Dampfzylinders).
- » Ziehen Sie den Anschluss-Adapter (Positionsnummer 30 auf der nebenstehenden Grafik) von der Pumpe (32*) ab.
- » Ziehen Sie den Elektro-Steckverbinder vom Pumpenanschluss ab.
- » Lösen und entfernen Sie die Schrauben am Bodenblech. Bewahren Sie die Schwingpuffer (42*) auf.
- » Nehmen Sie die Pumpe aus dem Stützfuß (37*) heraus.
- » Öffnen sie die Pumpe (Bajonettverschluss).
- » Entfernen Sie Rückstände aus Ablaufschläuchen und Pumpe.
- » Entfernen Sie den alten O-Ring (33).

Einbau

- » Befeuchten Sie den neuen O-Ring (33) und legen diesen in den seitlichen Stutzen des Stützfußes (37) ein.
- » Schieben Sie die Pumpe in den Stützfuß und befestigen Sie diese unter Verwendung des Schwingpuffers (42) und der Unterlegscheiben mit Schrauben am Bodenblech.
- » Befeuchten Sie den O-Ring (31) und setzen Sie diesen in den Anschluss-Adapter (30) ein.
- » Schieben Sie den Anschluss-Adapter über den seitlichen Stutzen der Pumpe.
- » Stecken Sie den Elektro-Steckverbinder auf den Pumpenanschluss auf (Orientierung beliebig).
- » Bauen Sie den Dampfzylinder wieder ein (siehe Kapitel Wiedereinbau des Dampfzylinders).

- » Folgen Sie den Handlungsanweisungen im Abschnitt **Dichtigkeitsprüfung**.

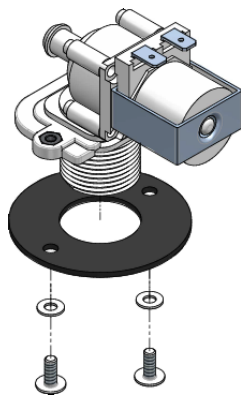
- » Schließen Sie den Verbindungsschlauch vom Stützfuß mittels Schlauchschelle an.
- » Folgen Sie den Handlungsanweisungen im Abschnitt **Dichtigkeitsprüfung**.

9.5.2 Aus-/Einbau des Magnetventils

Ausbau

- » Sperren Sie die Wasserversorgung ab.
- » Lösen Sie die Überwurfverschraubung des Frischwasseranschlusses.
- » Lösen Sie den Verbindungsschlauch (20*) vom Stützfuß.
- » Ziehen Sie den Elektro-Steckverbinder vom Magnetventil (25*) ab.
- » Lösen Sie die Befestigungsschrauben des Magnetventils.
- » Entnehmen Sie das Magnetventil aus der Bohrung.

*) die Zahlen beziehen sich auf die Explosionszeichnung im gleichnamigen Kapitel.



Einbau

- » Setzen Sie den Feinfilter wieder in Magnetventil ein.
- » Setzen Sie das Magnetventil mit Dichtung in die Bohrung des Gerätegehäuses ein.
- » Schrauben Sie das Magnetventil fest.
- » schließen Sie den Speisewasseranschluss an.
- » Schließen Sie das E-Kabel am Magnetventil an.

9.5.3 Heizkörperaustausch

Heizkörper-Ausbau

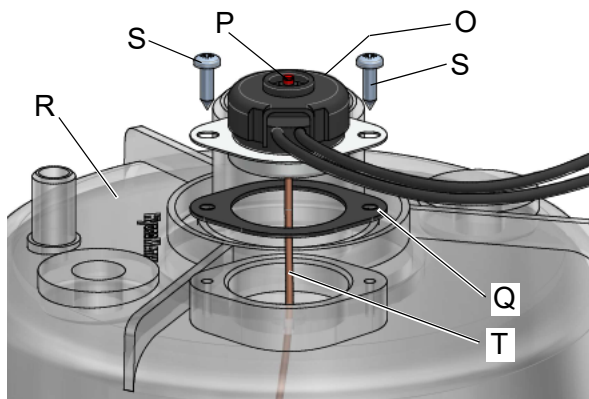
- » Bauen Sie den Dampfzylinder aus (siehe Abschnitt Ausbau des Dampfzylinders).
- » Lösen Sie die Halteclips vom Heizkörper bzw. den Heizkörpern, um das Kapillarrohr (T, siehe Abb. nächste Seite) des Thermowächters zu demontieren.
- » Lösen Sie das Anschlusskabel des betreffenden Heizkörpers am Übergabestecker aus der Klemme und markieren Sie die Position(en) für den Wiedereinbau.
- » Entfernen Sie die Heizkörperbefestigungsmutter(n) vom Zylinderdeckel.
- » Entfernen Sie Unterlegscheibe(n) / Zahnscheibe(n) (je nach Gerätetyp) und ziehen Sie den/die Heizkörper aus dem Zylinderoberteil heraus.
- » Ziehen Sie den Ringkabelschuh für die Erdung ab (falls vorhanden) und merken sich dessen Position.
- » Ziehen Sie den/die Heizkörper nach unten aus dem Zylinder und reinigen Sie die Dichtfläche an der Deckelunterseite.

Heizkörper-Einbau

- » Montieren Sie einen neuen Heizkörper (mit neuer Dichtung) und halten Sie dabei die richtige Reihenfolge der Befestigungskomponenten ein. Stellen Sie eine korrekte Erdung sicher und ziehen Sie die Mutter(n) an.

- » Führen Sie das Anschlusskabel des Heizkörpers in die beiden markierten Klemmen des Übergabesteckers ein. Eine Polarität der Heizkörper-Anschlusskabel ist nicht zu beachten.
- » Montieren Sie das Kapillarrohr des Thermowächters mittels Halteclips wieder am/ an den Heizkörper(n).
- » Bauen Sie den Dampfzylinder wieder ein (siehe Kapitel Wiedereinbau des Dampfzylinders).
- » Folgen Sie den Handlungsanweisungen im Abschnitt **Dichtigkeitsprüfung**.

9.5.4 Austausch des Thermowächters (für Heizkörper)



- O: Thermowächter
- P: Entsperrknopf für Thermowächter
- Q: Dichtung
- R: Dampfzylinder
- S: Schraube
- T: Kapillarrohr

Thermowächter-Ausbau

- » Bauen Sie den Dampfzylinder aus und öffnen sie diesen (siehe Abschnitt Ausbau des Dampfzylinders).
- » Lösen Sie das Anschlusskabel des betreffenden Heizkörpers am Übergabestecker aus der Klemme und markieren Sie die Position(en) für

den Wiedereinbau.

- » Lösen Sie die Halteclips des Kapillarrohres (T) an den Heizkörperwindungen.
- » Trennen Sie das Kapillarrohr (T) von den Heizkörpern (4).
- » Drehen Sie die beiden Schrauben (S) des Thermowächters heraus.
- » Entnehmen Sie den Thermowächter (O) nach oben aus dem Dampfzylinderdeckel (R).

HINWEIS

Mögliche Gerätebeschädigung!

Das Kapillarrohr des Thermowächters nicht knicken und behutsam montieren!

Einbau

- » Bauen Sie einen neuen Thermowächter mit neuer Dichtung ein.
- » Verbinden Sie das Kapillarrohr wieder so mit dem/den Heizkörper(n), dass ein sicherer Kontakt gegeben ist und sich keine Kalkschicht dazwischen bilden kann. Bei Geräten mit mehreren Heizkörpern ist das Kapillarrohr an drei Heizkörpern befestigt.
- » Führen Sie das Anschlusskabel des Thermowächters in die beiden markierten Klemmen des Übergabesteckers ein.
- » Bauen Sie den Dampfzylinder wieder ein (siehe Kapitel Wiedereinbau des Dampfzylinders).

9.5.5 Entsperren eines ausgelösten Thermowächters

Der Dampfluftbefeuchter ist zum Schutz gegen thermische Überlastung je nach Leistungsklasse mit einem oder 2 Thermowächtern versehen. Diese befinden sich an der Dampfzylinderoberseite. Einer der Thermowächter (bzw. „der“ Eine, wenn nur ein Thermowächter verbaut ist) verfügt über ein Kapillarrohr, mit dem die thermische Ankopplung an den Heizkörper hergestellt wird. Zusätzlich ist das Halbleiterrelais mit einem Bi-Metall-Thermoschalter auf dem Kühlkörper geschützt, um Schäden vorzubeugen, die durch mangelnde Ventilation infolge z.B. verdeckter Lüftungsöffnungen entstehen könnten.

Elektrisch sind beide Thermowächter und der Thermoschalter auf dem Halbleiterrelais in Reihe geschaltet. Wenn einer der Thermowächter oder der Thermoschalter infolge zu hoher Temperatur auslöst, fällt das Hauptschutz K1 ab, und die Steuerung geht in den Fehler-Status „120“ (Thermowächter).

Bei wiederholtem Auslösen eines Thermowächters oder des Thermoschalters ist vor der weiteren Geräteverwendung die Ursache zu ermitteln.

Thermowächter auf dem Dampfzylinder

Nach Abkühlen des Systems kann der ausgelöste Thermowächter durch eine Durchgangsmessung identifiziert werden, sofern es sich um einen der Thermoschalter auf einem Dampfzylinder handelt. Die Entsperrung hat dann wie folgt zu erfolgen:

Nach Auslösung ragt der rote Entsperrknopf (s. Abb. im vorausgehenden Abschnitt) über die Oberkante seiner Fassung hinaus. Durch leichten Druck kann er nach Erkalten des Systems wieder in seine Ursprungsposition gebracht werden.

Die Fehlermeldung bleibt in der Steuerung auch nach dem Entsperren erhalten.

Thermoschalter auf Halbleiterrelais

Der Thermoschalter auf dem Halbleiterrelais ist ein Bi-Metallschalter, der über keine Entsperrrichtung verfügt. Nach Abkühlung wird der Thermoschalter automatisch entsperrt. Ein Neustart des Dampfluftbefeuchters ist erst möglich, wenn diese Abkühlung erfolgt ist.

9.6 Dichtigkeitsprüfung

⚠️ WARNUNG

Stromschlaggefahr!

Gefährliche elektrische Spannung!

Sicherheitsvorschriften über das Arbeiten mit unter Spannung stehenden Teilen beachten. Undichtigkeiten können Leckströme hervorrufen.

Die nachstehend beschriebene Dichtigkeitsprüfung ist nach allen Wartungsarbeiten durchzuführen, welche den Wasserkreislauf innerhalb des Geräts betreffen. Wurden Arbeiten an mehreren Stellen vorgenommen, reicht die abschliessende Dichtigkeitsprüfung, obwohl dieser Arbeitsschritt bei allen Teilarbeiten angeführt ist.

Die Dichtigkeitsprüfung ist bei offenem Gerät unter besonderer Beachtung des obenstehenden Warnhinweises durchzuführen.

- » Öffnen Sie die Wasserzufuhr.
- » Schalten sie das Gerät ein und überprüfen Sie nach 15-30 Minuten Betrieb das Geräteinnere auf Leckagen (Schlauchverbindungen, O-Ringe, Dichtungen).
- » Schalten Sie bei Undichtigkeit den Strom ab und sichern Sie das Gerät gegen Wiedereinschalten.
- » Spüren Sie die Undichtigkeit auf und beseitigen Sie diese.
- » Wiederholen Sie die Dichtigkeitsprüfung.
- » Folgen Sie den Handlungsanweisungen im Abschnitt **Funktionsprüfung**.

9.7 Funktionsprüfung

- » Nehmen Sie das Gerät in Betrieb und betreiben sie es über einige Minuten möglichst mit Maximalleistung.
 - » Überprüfen Sie Schlauchverbindungen und Dichtungen auf eventuelle Leckagen.
-

9.8 Abschluss der Wartung

- » Bringen Sie die Abdeckhaube des Geräts wieder an.
- » Setzen Sie das Service Intervall zurück

Reset Serviceintervall FlexLine:

- » Setzen Sie das Service-Intervall mithilfe des Parameters "Service-Reset_Zyl1" bzw. "Service-Reset_Zyl2" (nur bei Doppelzylindergeräten) zurück .

Weitere Informationen hierzu finden Sie in der Betriebsanleitung der jeweiligen FlexLine Steuerung im Untermenü „Service“).

Der Dampfmengenzähler enthält nun wieder den voreingestellten Wert, nach dessen Erreichen die nächste Wartung erforderlich ist.

10. Demontage

Nach Nutzungsende des Dampfluftbefeuchters hat die Demontage (Abriss oder Verschrottung) in umgekehrter Reihenfolge der Montage zu erfolgen.

▲ WARNUNG

Stromschlaggefahr!

Gefährliche elektrische Spannung!

Die elektrische Demontage darf nur durch ausgewiesenes Fachpersonal (Elektriker oder Fachkraft mit gleichwertiger Ausbildung) durchgeführt werden.

Entsorgung

Der Befeuchter besteht aus Metall- und Kunststoffteilen. In Bezug auf die Richtlinie 2012/19/EU des Europäischen Parlaments und Europäischen Rates vom 4. Juli 2012 sowie die einschlägigen nationalen Durchführungsbestimmungen informieren wir:

Die Bestandteile der elektrischen und elektronischen Geräte dürfen nicht als Hausmüll entsorgt werden, und somit muss das Verfahren der Mülltrennung zur Anwendung kommen. Für die Entsorgung müssen die von der örtlichen Gesetzgebung vorgesehenen öffentlichen oder privaten Entsorgungssysteme benutzt werden.

HINWEIS

Der Betreiber ist dafür verantwortlich, dass die Bauteile des Gerätes gesetzeskonform entsorgt werden.

11. Konformitätserklärung

EU Konformitätserklärung EU Declaration of Conformity

Hersteller / Manufacturer: HygroMatik GmbH

Anschrift / Address: Lise-Meitner-Straße 3, D-24558 Henstedt-Ulzburg, Germany

Produktbezeichnung: / Product description: **FlexLine Heizkörper (FLH):**
FLH03*, FLH06*, FLH09*, FLH15*, FLH25*, FLH30*, FLH40*, FLH50*
FLH80*, FLH100*
*(sowie Ausführungen , -T, oder -TSPA)

Die bezeichneten Produkte stimmen in der von uns in Verkehr gebrachten Ausführung mit den Vorschriften folgender Europäischer Richtlinien überein:

The products described above in the form as delivered are in conformity with the provisions of the following European Directives:

- | | |
|-------------------|---|
| 2014/30/EU | Richtlinie des Rates zur Angleichung der Rechtsvorschriften der Mitgliedstaaten über die elektromagnetische Verträglichkeit.
<i>Council Directive on the approximation of the laws of the Member States relating to electromagnetic compatibility.</i> |
| 2014/35/EU | Richtlinie des Rates zur Angleichung der Rechtsvorschriften der Mitgliedstaaten betreffend elektrische Betriebsmittel zur Verwendung innerhalb bestimmter Spannungsgrenzen.
<i>Council Directive on the approximation of the laws of the Member States related to electrical equipment designed for use within certain voltage limits.</i> |

Die Konformität mit den Richtlinien wird nachgewiesen durch die Einhaltung folgender Normen:
Conformity to the Directives is assured through the application of the following standards:

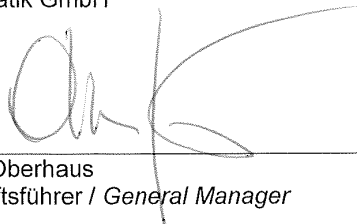
Referenznummer:	Ausgabedatum:	Referenznummer:	Ausgabedatum:
<i>Reference Number:</i>	<i>Edition:</i>	<i>Reference Number:</i>	<i>Edition:</i>
DIN EN IEC 61000-6-2	2019-11	DIN EN 60335-1	2020-08
DIN EN IEC 61000-6-3	2022-06	DIN EN 60335-1 A15	2012/A15: 2021
DIN EN 62233	2008-11	DIN EN 60335-2-98	2020-05
DIN EN 62233 Ber.1	2009-04		

Das Produkt entspricht den Anforderungen des deutschen Produktsicherheitsgesetzes ProdSG hinsichtlich der Gewährleistung von Sicherheit und Gesundheit. Produktänderungen nach Auslieferung können zum Verlust der Konformität führen.

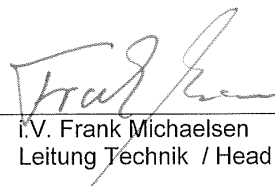
The requirements of the German Product Safety Law ProdSG regarding the ensurance of safety and health are met. Product modifications after delivery may result in a loss of conformity.

Henstedt-Ulzburg, den / the 27.02.2023

HygroMatik GmbH



Rolf F. Oberhaus
Geschäftsführer / General Manager



i.V. Frank Michaelson
Leitung Technik / Head of Engineering

Diese Erklärung bescheinigt die Übereinstimmung mit den genannten Richtlinien, ist jedoch keine Zusicherung von Eigenschaften. Die Sicherheitshinweise der mitgelieferten Produktdokumentation sind zu beachten.
This declaration certifies the conformity to the specified directives but contains no assurance of properties. The safety documentation accompanying the product shall be considered in detail.

12. Ersatzteile

*)	FLH03	FLH06	FLH09	FLH15	FLH25	FLH30	FLH40	FLH50	FLH80	FLH100	Artikel Nr.	Bezeichnung
												Dampferzeugung 208-240 V
4	1										SP-03-01100	Heizkörper CY08 3kg 208-240V, inkl. Dichtungen
4		1									SP-03-01101	Heizkörper CY08 6kg 208-240V, inkl. Dichtungen
4				3		6					SP-07-01100	Heizkörper CY17/45 5kg 208-240V, inkl. Dichtungen
												Dampfzylinder mit SuperFlush Düse
16	1										SP-03-01020	Dampfzylinder FLH03 CY08 208-240V, kompl. inkl. O-Ringset
16		1									SP-03-01050	Dampfzylinder FLH06 CY08 208-240V, kompl. inkl. O-Ringset
16				1							SP-04-01020	Dampfzylinder FLH15 CY17 208-240V, kompl. inkl. O-Ringset
16						1					SP-06-01080	Dampfzylinder FLH30 CY45 208-240V, kompl. inkl. O-Ringset
												Dampfzylinder ohne SuperFlush Düse
16	1										SP-03-01025	Dampfzylinder FLH03 CY08 208-240V, kompl. inkl. O-Ringset
16		1									SP-03-01055	Dampfzylinder FLH06 CY08 208-240V, kompl. inkl. O-Ringset
16				1							SP-04-01025	Dampfzylinder FLH15 CY17 208-240V, kompl. inkl. O-Ringset
16						1					SP-06-01085	Dampfzylinder FLH30 CY45 208-240V, kompl. inkl. O-Ringset
												Dampferzeugung 380-415 V
4		1									SP-03-01102	Heizkörper CY08 6kg 380-415V, inkl. Dichtungen
4			1								SP-03-01105	Heizkörper CY08 9kg 380-415V, inkl. Dichtungen
4				3		6	3		6		SP-07-01101	Heizkörper CY17/45 5kg 380-415V, inkl. Dichtung
4					3		3	6	6	12	SP-07-01104	Heizkörper CY17/45 8,4kg 380-415V, inkl. Dichtung
												Dampfzylinder mit SuperFlush Düse
16		1									SP-03-01051	Dampfzylinder FLH06 CY08 380-415V, kompl. inkl. O-Ringset
16			1								SP-03-01080	Dampfzylinder FLH09 CY08 380-415V, kompl. inkl. O-Ringset
16				1							SP-04-01021	Dampfzylinder FLH15 CY17 380-415V, kompl. inkl. O-Ringset
16					1						SP-04-01050	Dampfzylinder FLH25 CY17 380-415V, kompl. inkl. O-Ringset
16						1					SP-06-01081	Dampfzylinder FLH30 CY17 380-415V, kompl. inkl. O-Ringset
16							1		2		SP-06-01021	Dampfzylinder FLH40/80 CY45 380-415V, kompl. inkl. O-Ringset
16								1		2	SP-06-01050	Dampfzylinder FLH50/100 CY45 380-415V, kompl. inkl. O-Ringset
												Dampfzylinder ohne SuperFlush Düse
16		1									SP-03-01056	Dampfzylinder FLH06 CY08 380-415V, kompl. inkl. O-Ringset
16			1								SP-03-01085	Dampfzylinder FLH09 CY08 380-415V, kompl. inkl. O-Ringset
16				1							SP-04-01026	Dampfzylinder FLH15 CY17 380-415V, kompl. inkl. O-Ringset
16					1						SP-04-01055	Dampfzylinder FLH25 CY17 380-415V, kompl. inkl. O-Ringset
16						1					SP-06-01086	Dampfzylinder FLH30 CY17 380-415V, kompl. inkl. O-Ringset
16							1		2		SP-06-01026	Dampfzylinder FLH40/80 CY45 380-415V, kompl. inkl. O-Ringset
16								1		2	SP-06-01055	Dampfzylinder FLH50/100 CY45 380-415V, kompl. inkl. O-Ringset
												Dampferzeugung 440-480 V
4		1									SP-03-01103	Heizkörper CY08 6kg 440-480V, inkl. Dichtungen
4			1								SP-03-01106	Heizkörper CY08 9kg 440-480V, inkl. Dichtungen
4				3		6	3		6		SP-07-01102	Heizkörper CY17/45 5kg 440-480V, inkl. Dichtung
4					3		3	6	6	12	SP-07-01105	Heizkörper CY17/45 8,4kg 440-480V, inkl. Dichtung
												Dampfzylinder mit SuperFlush Düse
16		1									SP-03-01052	Dampfzylinder FLH06 CY08 440-480V, kompl. inkl. O-Ringset
16			1								SP-03-01081	Dampfzylinder FLH09 CY08 440-480V, kompl. inkl. O-Ringset
16				1							SP-04-01022	Dampfzylinder FLH15 CY17 440-480V, kompl. inkl. O-Ringset
16					1						SP-04-01051	Dampfzylinder FLH25 CY17 440-480V, kompl. inkl. O-Ringset
16						1					SP-06-01082	Dampfzylinder FLH30 CY17 440-480V, kompl. inkl. O-Ringset
16							1		2		SP-06-01022	Dampfzylinder FLH40/80 CY45 440-480V, kompl. inkl. O-Ringset
16								1		2	SP-06-01051	Dampfzylinder FLH50/100 CY45 440-480V, kompl. inkl. O-Ringset
												Dampfzylinder ohne SuperFlush Düse
16		1									SP-03-01057	Dampfzylinder FLH06 CY08 440-480V, kompl. inkl. O-Ringset
16			1								SP-03-01086	Dampfzylinder FLH09 CY08 440-480V, kompl. inkl. O-Ringset
16				1							SP-04-01027	Dampfzylinder FLH15 CY17 440-480V, kompl. inkl. O-Ringset
16					1						SP-04-01056	Dampfzylinder FLH25 CY17 440-480V, kompl. inkl. O-Ringset
16						1					SP-06-01087	Dampfzylinder FLH30 CY17 440-480V, kompl. inkl. O-Ringset
16							1		2		SP-06-01027	Dampfzylinder FLH40/80 CY45 440-480V, kompl. inkl. O-Ringset
16								1		2	SP-06-01056	Dampfzylinder FLH50/100 CY45 440-480V, kompl. inkl. O-Ringset

Ersatzteile (2)

*)	FLH03	FLH06	FLH09	FLH15	FLH25	FLH30	FLH40	FLH50	FLH80	FLH100	Artikel Nr.	Bezeichnung
Dampferzeugung 575-690 V												
4		1									SP-03-01104	Heizkörper CY08 6kg 575-690V, inkl. Dichtungen
4			1								SP-03-01107	Heizkörper CY08 9kg 575-690V, inkl. Dichtungen
4				3		6	3		6		SP-07-01103	Heizkörper CY17/45 5kg 575-690V, inkl. Dichtung
4					3		3	6	6	12	SP-07-01106	Heizkörper CY17/45 8,4kg 575-690V, inkl. Dichtung
Dampfzylinder mit SuperFlush Düse												
16		1									SP-03-01053	Dampfzylinder FLH06 CY08 575-690V, kompl. inkl. O-Ringset
16			1								SP-03-01082	Dampfzylinder FLH09 CY08 575-690V, kompl. inkl. O-Ringset
16				1							SP-04-01023	Dampfzylinder FLH15 CY17 575-690V, kompl. inkl. O-Ringset
16					1						SP-04-01052	Dampfzylinder FLH25 CY17 575-690V, kompl. inkl. O-Ringset
16						1					SP-06-01083	Dampfzylinder FLH30 CY17 575-690V, kompl. inkl. O-Ringset
16							1		2		SP-06-01023	Dampfzylinder FLH40/80 CY45 575-690V, kompl. inkl. O-Ringset
16								1		2	SP-06-01052	Dampfzylinder FLH50/100 CY45 575-690V, kompl. inkl. O-Ringset
Dampfzylinder ohne SuperFlush Düse												
16		1									SP-03-01058	Dampfzylinder FLH06 CY08 575-690V, kompl. inkl. O-Ringset
16			1								SP-03-01087	Dampfzylinder FLH09 CY08 575-690V, kompl. inkl. O-Ringset
16				1							SP-04-01028	Dampfzylinder FLH15 CY17 575-690V, kompl. inkl. O-Ringset
16					1						SP-04-01057	Dampfzylinder FLH25 CY17 575-690V, kompl. inkl. O-Ringset
16						1					SP-06-01088	Dampfzylinder FLH30 CY17 575-690V, kompl. inkl. O-Ringset
16							1		2		SP-06-01028	Dampfzylinder FLH40/80 CY45 575-690V, kompl. inkl. O-Ringset
16								1		2	SP-06-01057	Dampfzylinder FLH50/100 CY45 575-690V, kompl. inkl. O-Ringset
Dampferzeugung allgemein												
	1	1	1								AC-03-01000	O-Ringset (bestehend aus: Pos. 3, 17, 31, 33, 34, 35)
				1	1						AC-04-01000	O-Ringset (bestehend aus: Pos. 3, 17, 31, 33, 34, 35)
						1	1	1	2	2	AC-06-01000	O-Ringset (bestehend aus: Pos. 3, 17, 31, 33, 34, 35)
5	1	1	1	1	1	2	2	2	4	4	B-2205031	Thermowächter Dampfzylinder inkl. Dichtung (7), Befestigung, Clips
27	1	1	1	1	1	1	1	1			CN-07-01010	Wasserstandssensor komplett mit Kabel kurz
27									2	2	CN-07-01012	Wasserstandssensor komplett mit Kabel lang
1	1	1	1								E-2209018	Adapter für Dampfschlauch für Dampfzylinder CY08 DN40-25
1							2	2	4	4	E-2209008	Adapter für Dampfschlauch für Dampfzylinder CY17/45 DN40-40
2	1	1	1	1	1	2	2	2	4	4	E-2209002	Clip für Adapter
Wasserzulauf												
25	1	1	1								WF-03-00012	Doppel-Magnetventil FLH03-09 208-240V 0,2-10bar mit Befestigungssatz
25				1	1						WF-04-00012	Doppel-Magnetventil FLH15-25 208-240V 0,2-10bar mit Befestigungssatz
25						1	1	1	2	2	WF-06-00012	Doppel-Magnetventil FLH30-50 208-240V 0,2-10bar mit Befestigungssatz
	1	1	1								WF-03-01001	Wasserzulauf Gruppe (bestehend aus Pos: 21, 22, 23, 24)
				1	1						WF-04-01001	Wasserzulauf Gruppe (bestehend aus Pos: 21, 22, 23, 24)
						1	1	1	2	2	WF-06-01001	Wasserzulauf Gruppe (bestehend aus Pos: 21, 22, 23, 24)
56	1	1	1	1	1	1	1	1	2	2	B-2304031	Schlauch für Wasseranschluss, 0,6m, 3/4"
Wasserablass												
	1	1	1								B-2425005	Ablaufschlauch-System inkl. O-Ring (bestehend aus Pos. 6, 14, 15, 30, 31)
				1	1	1	1	1	2	2	B-2425009	Ablaufschlauch-System inkl. O-Ring (bestehend aus Pos. 6, 14, 15, 30, 31)
	1	1	1	1	1	1	1	1	2	2	B-2404027	Abschlämppumpe ohne Befestigungssatz (bestehend aus Pos: 31, 32, 33)
42	1	1	1	1	1	1	1	1	2	2	B-2424014	Befestigungssatz für Abschlämppumpe
Elektrik												
Hauptschütz 208-240 V												
	1	1									E-2507040	Hauptschütz 20A, K1 - FLH03-06
				1**							E-2507060	Hauptschütz 35A, K1 - FLH15 **bei Anschluss an 200-240 V 3Ph
				1***							E-2507080	Hauptschütz 65A, K1 - FLH15 ***bei Anschluss an 200-240 V 1Ph
						1					E-2507080	Hauptschütz 65A, K1 - FLH30
						1					E-2507060	Hauptschütz 35A K1.2 - FLH30
Hauptschütz 380-480 V												
	1	1	1								E-2507040	Hauptschütz 20A, K1 - FLH03-09
				1	1						E-2507060	Hauptschütz 35A, K1 - FLH15-25
						1					E-2507060	Hauptschütz 35A, K1 - FLH30
						1					E-2507040	Hauptschütz 20A, K1.2 - FLH30
							1		2		E-2507070	Hauptschütz 50A K1 - FLH40/80
							1		3		E-2507060	Hauptschütz 35A K1.2 - FLH40/80
								1		2	E-2507080	Hauptschütz 65A, K1 - FLH50/100
								1		3	E-2507060	Hauptschütz 35A K1.2 - FLH50/100
Hauptschütz 575-690 V												
	1	1	1								E-2507040	Hauptschütz 20A, K1 - FLH03-09
				1	1						E-2507060	Hauptschütz 35A, K1 - FLH15-25
						1					E-2507060	Hauptschütz 35A, K1 - FLH30
						1					E-2507040	Hauptschütz 20A, K1.2 - FLH30
							1	1	2	2	E-2507070	Hauptschütz 50A K1 - FLH40-100
							1	1	3	3	E-2507060	Hauptschütz 35A K1.2 - FLH40-100

Ersatzteile (3)

*)	FLH03	FLH06	FLH09	FLH15	FLH25	FLH30	FLH40	FLH50	FLH80	FLH100	Artikel Nr.	Bezeichnung
												Elektrik
	1	1	1								CN-03-01000	Halbleiterrelais für FLH03-09 208-480V inkl. Kühlkörper und STB
				1	1	1	1	1			CN-07-01000	Halbleiterrelais für FLH15-50 208-480V inkl. Kühlkörper und STB
									1	1	B-2602009	Halbleiterrelais für FLH80-100 380-480V inkl. Kühlkörper und STB
	1	1	1								WR-03-01010	Steckverbinder E-Fach - Wasserfach Heizkörper, Stecker + Kupplung
				1	1	2	2	2	4	4	WR-07-01010	Steckverbinder E-Fach - Wasserfach Heizkörper, Stecker + Kupplung
	1	1	1	1	1	1	1	1	1	1	CN-07-00020	Mainboard mit Feinsicherung 2,5A (bitte bei Bestellung Seriennummer angeben)
	1	1	1	1	1	1	1	1			CN-07-00025	Mainboard mit Feinsicherung 0,5A (für Geräte mit Steuespannungstrafo, bitte bei Bestellung Seriennummer angeben)
									1	1	CN-07-00028	Mainboard mit Feinsicherung 1A (für Geräte mit Steuespannungstrafo, bitte bei Bestellung Seriennummer angeben)
									1	1	CN-07-00030	Erweiterungsplatine für FlexLine Doppelzylindergeräte
	1	1	1	1	1	1	1	1	1	1	CN-07-00040	Relaisplatine
	1	1	1	1	1	1	1	1	1	1	CN-07-00021	Touch Display FlexLine
	1	1	1	1	1	1	1	1	1	1	E-2502412	Steuerschalter, 2polig, einseitig rastend/tastend, Mitte "0"
												Zubehör
70											SP-07-26000	Dampfschlauch DN25, per m
70											SP-07-26001	Dampfschlauch DN40, per m
57											E-2420423	Ablaufschlauch 1 1/4" per m
											E-2604002	Kondensatschlauch DN 12, per m
											E-2404004	Schlauchschele für Dampfschlauch DN25
											E-2604016	Schlauchschele für Dampfschlauch DN40
											E-2404010	Schlauchschele für Ablaufschlauch 1 1/4"
											E-8501064	Schlauchschele für Kondensatschlauch
											E-2604042	Dampfverteiler T-Stück DN 25, VA
											E-2604023	Dampfverteiler T-Stück DN 40, VA
											E-2604021	Kondensatverteiler T-Stück DN12

*) Zahlen beziehen sich auf Explosionszeichnung

Eine Vorlage für Ihre Ersatzteilbestellung finden Sie auf der Website www.hygro-matik.com unter „Kontakt“.

Alternativ können Sie Ihre Ersatzteilbestellung auch per E-Mail an die HygroMatik-Zentrale unter Verwendung der Adresse hy@hygromatik.de senden.

Bitte geben Sie in jedem Fall den Typ und die Seriennummer Ihres Geräts an.

Diese Seite ist absichtlich unbedruckt

Diese Seite ist absichtlich unbedruckt

Diese Seite ist absichtlich unbedruckt

13. Technische Daten

FLH-Klima

Technische Daten FlexLine Heizkörper					
Gerätetyp	FLH03	FLH06	FLH09	FLH15	FLH25
Dampfleistung [kg/h]	3,0	6,0	9,0	15,0	25,0
elektrischer Anschluss ⁽¹⁾	230V /1Ph /N /50-60Hz		400V /3Ph /N /50-60Hz		
Elektrische Leistung [kW]	2,3	4,5	6,8	11,4	18,9
Stromaufnahme [A]	9,8	19,6	11,3	16,5	27,3
Absicherung [A]	1 x 16	1 x 25	3 x 16	3 x 20	3 x 32
Anschlussklemmen max. [mm ²]	4			10	
Anzahl Dampfzylinder	1				
Steuerung	FlexLine Mainboard mit kapazitivem 3,5" Touch-Farbdisplay				
Steuerspannung ⁽³⁾	220 - 240V 2,5A				
Dampfschlauchanschluss [mm]	1 x 25				1 x 40
Wasserverbrauch ⁽⁷⁾ [l/h]	4	7,8	11,6	20	32,6
Wasser Durchflussmenge ⁽⁸⁾ [l/min]	1,3 / 20,5			2,8 / 22,0	
Max. Füllmenge [l]	4,8			14,0	
Leergewicht [kg]	18,0	19,0	18,0	25,0	
Betriebsgewicht [kg]	23,3	24,3	23,3	39,5	
Breite ⁽⁹⁾ [mm]	460 ⁽¹¹⁾			540	
Höhe ⁽⁹⁾ [mm]	535			695	
Tiefe ⁽⁹⁾ [mm]	320				
Wasseranschluss	Vollentsalztes Wasser / gereinigtes Kondensat / teilenthärtetes Wasser / Leitungswasser unterschiedlicher Qualitäten 1 bis 10 bar, für 3/4" Aussengewinde				
Abwasseranschluss	Stutzen Ø 1 1/4"				

Technische Daten FlexLine Heizkörper					
Gerätetyp	FLH30	FLH40	FLH50	FLH80	FLH100
Dampfleistung [kg/h]	30,0	40,0	50,0	80,0	100,0
elektrischer Anschluss ⁽¹⁾	400V /3Ph /N /50-60Hz				
Elektrische Leistung [kW]	22,8	30,3	37,8	2 x 30,3	2 x 37,8
Stromaufnahme [A]	32,9	43,7	54,6	2 x 43,7	2 x 54,6
Absicherung [A]	3 x 35	3 x 50	3 x 63	2 x 3 x 50	2 x 3 x 63
Anschlussklemmen max. [mm ²]	10	35			
Anzahl Dampfzylinder	1			2	
Steuerung	FlexLine Mainboard mit kapazitivem 3,5" Touch-Farbdisplay				
Steuerspannung ⁽³⁾	220 - 240V 2,5A				
Dampfschlauchanschluss [mm]	1 x 40 ⁽⁶⁾	2 x 40		4 x 40	
Wasserverbrauch ⁽⁷⁾ [l/h]	39,2	52,2	65,2	104,4	130,2
Wasser Durchflussmenge ⁽⁸⁾ [l/min]	4,1 / 23,3			2 x 4,1 / 23,3	
Max. Füllmenge [l]	36,0			71,4	
Leergewicht [kg]	36,0	37,0		80,0	
Betriebsgewicht [kg]	72,5	73,5		151,9	
Breite ⁽⁹⁾ [mm]	640			1170	
Höhe ⁽⁹⁾ [mm]	785				
Tiefe ⁽⁹⁾ [mm]	420				
Wasseranschluss	Vollentsalztes Wasser / gereinigtes Kondensat / teilenthärtetes Wasser / Leitungswasser unterschiedlicher Qualitäten 1 bis 10 bar, für 3/4" Aussengewinde				
Abwasseranschluss	Stutzen Ø 1 1/4"			2x Stutzen Ø 1 1/4"	

⁽¹⁾ Andere Spannungen auf Anfrage

⁽³⁾ Separate Steuerspannung auf Anfrage

⁽⁶⁾ Inklusive Y-Stück DN40

⁽⁷⁾ Maximaler Wasserverbrauch bei 100% Anforderung zzgl. Abschlämmverlusten.

Der Wasserverbrauch ist abhängig von der Wasserqualität sowie verbauten Optionen.

⁽⁸⁾ Durchflussrate des Speisewassers beim Nachfüllen oder Abpumpen. Gerät ohne Optionen / maximale Rate mit Optionen

⁽⁹⁾ Äußere Abmessungen von Breite und Tiefe. Höhe inklusive Ablaufstutzen

⁽¹¹⁾ Geräte mit Fertigungsdatum Januar 2022 und früher: 540 mm

FLH-SPA

Technische Daten FlexLine Heizkörper						
Gerätetyp	FLH03	FLH06		FLH09	FLH15	FLH25
Dampfleistung [kg/h]	3,0	6,0		9,0	15,0	25,0
elektrischer Anschluss ⁽¹⁾	230V /1Ph /N /50-60Hz			400V /3Ph /N /50-60Hz		
Elektrische Leistung [kW]	2,3	4,5		6,8	11,4	18,9
Stromaufnahme [A]	9,8	19,6	11,3	16,9	16,5	27,3
Absicherung [A]	1 x 16	1 x 25	3 x 16	3 x 20		3 x 32
Anschlussklemmen max. [mm ²]	4			10		
Anzahl Dampfzylinder	1					
Steuerung	FlexLine Mainboard mit kapazitivem 3,5" Touch-Farbdisplay					
Steuerspannung ⁽³⁾	220 - 240V 2,5A					
Dampfschlauchanschluss [mm]	1 x 40					1 x 40
Wasserverbrauch ⁽⁷⁾ [l/h]	4	7,8		11,6	20	32,6
Wasser Durchflussmenge ⁽⁸⁾ [l/min]	1,3 / 20,5			2,8 / 22,0		
Max. Füllmenge [l]	4,8				14,0	
Leergewicht [kg]	18,0	19,0	18,0		25,0	
Betriebsgewicht [kg]	23,3	24,3	23,3		39,5	
Breite ⁽⁹⁾ [mm]	460 ⁽¹¹⁾				540	
Höhe ⁽⁹⁾ [mm]	535				695	
Tiefe ⁽⁹⁾ [mm]	320					
Wasseranschluss	Vollentsalztes Wasser / gereinigtes Kondensat / teilenthärtetes Wasser / Leitungswasser unterschiedlicher Qualitäten 1 bis 10 bar, für 3/4" Aussengewinde					
Abwasseranschluss	Stutzen Ø 1 1/4"					

Technische Daten FlexLine Heizkörper					
Gerätetyp	FLH30	FLH40	FLH50	FLH80	FLH100
Dampfleistung [kg/h]	30,0	40,0	50,0	80,0	100,0
elektrischer Anschluss ⁽¹⁾	400V /3Ph /N /50-60Hz				
Elektrische Leistung [kW]	22,8	30,3	37,8	2 x 30,3	2 x 37,8
Stromaufnahme [A]	32,9	43,7	54,6	2 x 43,7	2 x 54,6
Absicherung [A]	3 x 35	3 x 50	3 x 63	2 x 3 x 50	2 x 3 x 63
Anschlussklemmen max. [mm ²]	10	35			
Anzahl Dampfzylinder	1			2	
Steuerung	FlexLine Mainboard mit kapazitivem 3,5" Touch-Farbdisplay				
Steuerspannung ⁽³⁾	220 - 240V 2,5A				
Dampfschlauchanschluss [mm]	1 x 40 ⁽⁶⁾	2 x 40		4 x 40	
Wasserverbrauch ⁽⁷⁾ [l/h]	39,2	52,2	65,2	104,4	130,2
Wasser Durchflussmenge ⁽⁸⁾ [l/min]	4,1 / 23,3			2 x 4,1 / 23,3	
Max. Füllmenge [l]	36,0			71,4	
Leergewicht [kg]	36,0	37,0		80,0	
Betriebsgewicht [kg]	72,5	73,5		151,9	
Breite ⁽⁹⁾ [mm]	640			1170	
Höhe ⁽⁹⁾ [mm]	785				
Tiefe ⁽⁹⁾ [mm]	420				
Wasseranschluss	Vollentsalztes Wasser / gereinigtes Kondensat / teilenthärtetes Wasser / Leitungswasser unterschiedlicher Qualitäten 1 bis 10 bar, für 3/4" Aussengewinde				
Abwasseranschluss	Stutzen Ø 1 1/4"			2x Stutzen Ø 1 1/4"	

⁽¹⁾ Andere Spannungen auf Anfrage

⁽³⁾ Separate Steuerspannung auf Anfrage

⁽⁶⁾ Inklusive Y-Stück DN40

⁽⁷⁾ Maximaler Wasserverbrauch bei 100% Anforderung zzgl. Abschlämmverlusten.

Der Wasserverbrauch ist abhängig von der Wasserqualität sowie verbauten Optionen.

⁽⁸⁾ Durchflussrate des Speisewassers beim Nachfüllen oder Abpumpen. Gerät ohne Optionen / maximale Rate mit Optionen

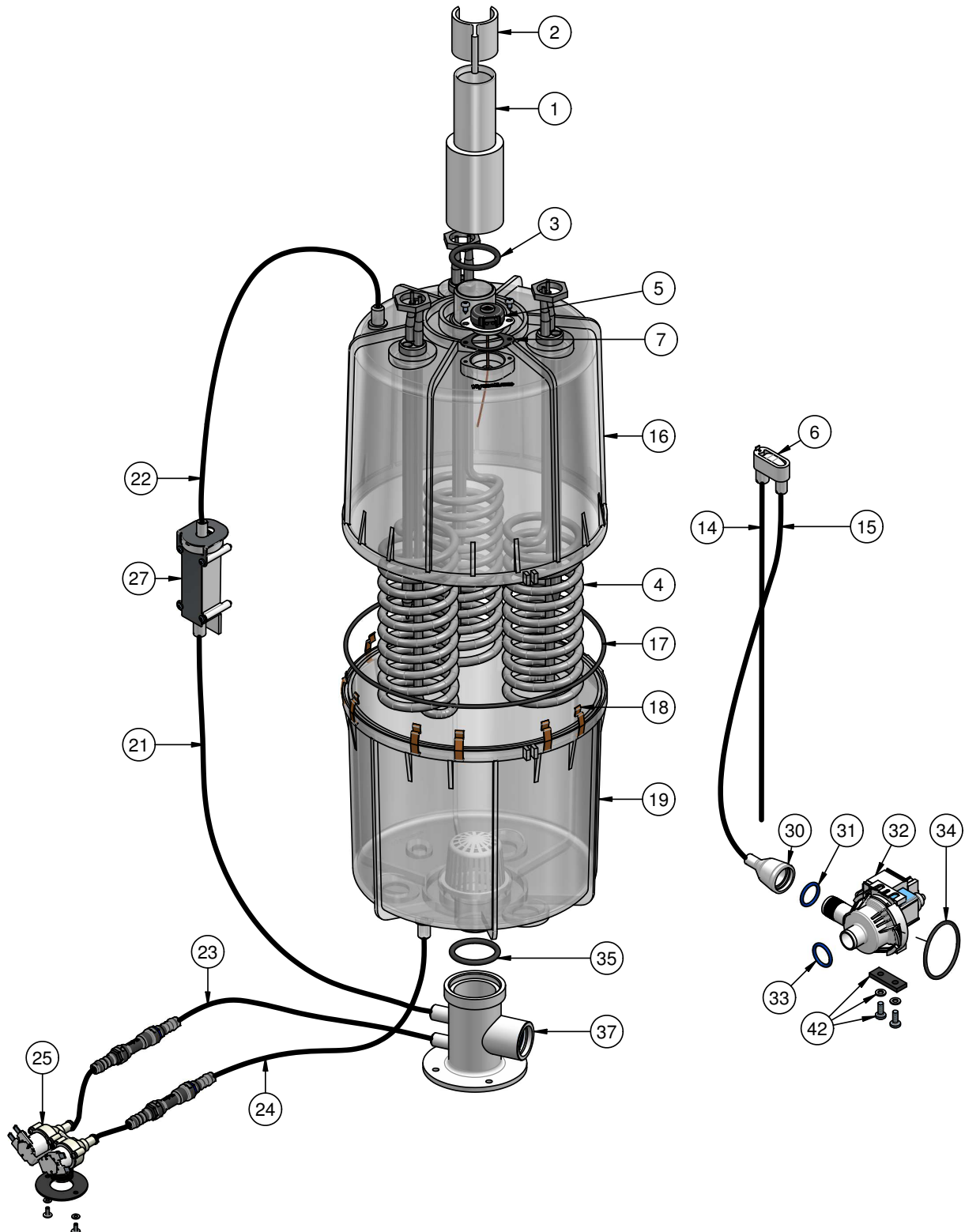
⁽⁹⁾ Äußere Abmessungen von Breite und Tiefe. Höhe inklusive Ablaufstutzen

⁽¹¹⁾ Geräte mit Fertigungsdatum Januar 2022 und früher: 540 mm

14. Explosionszeichnung

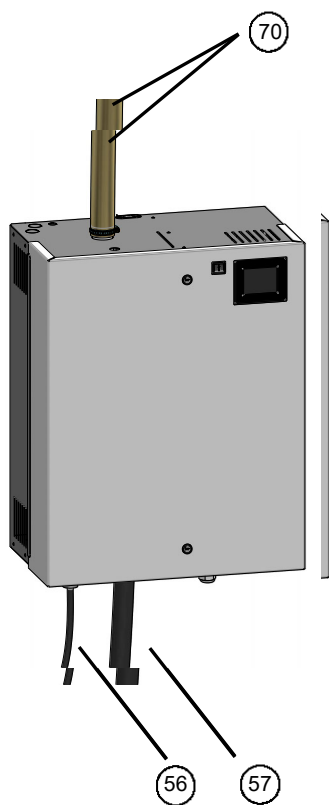
Die nachstehende Abbildung zeigt exemplarisch den Aufbau eines Heizkörperbefeuchters. Die Anzahl der Zylinder und der Heizkörper variiert über die gesamte Baureihe.

Die Zahlenangaben korrespondieren mit der Ersatzteilliste.



15. Gehäusezeichnung

FLH03 - FLH25



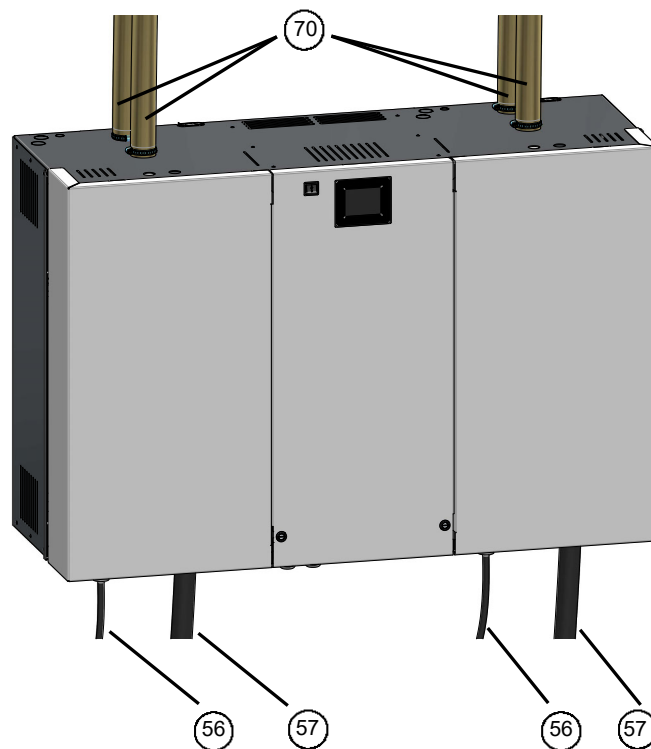
FLH40, FLH50



FLH30



FLH80, FLH100



HYGROMATIK®

Lise-Meitner-Str.3 • D-24558 Henstedt-Ulzburg
Telefon 04193/ 895-0 • Fax -33
eMail hy@hygromatik.de • www.hygromatik.com
Ein Mitglied der **CAREL Gruppe**

